

**GPDACH**

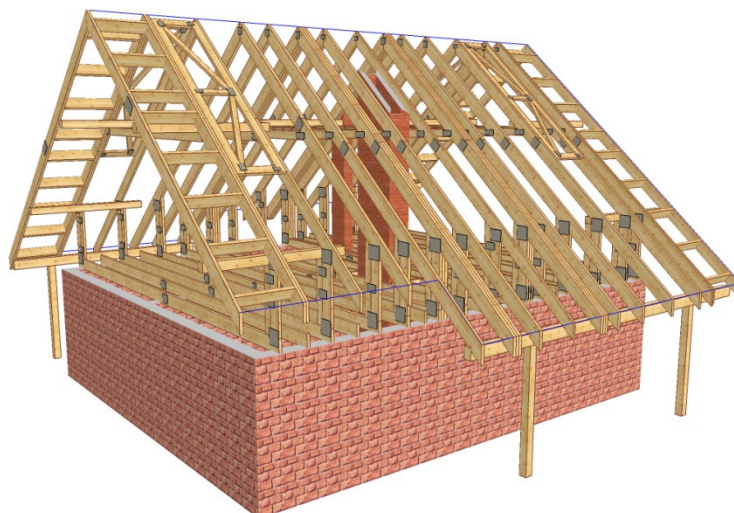
Grupa Producentów Dachów GP Dach  
gpdach.pl

**PROJEKT PREFABRYKOWANEJ WIĘŻBY  
DACHOWEJ DO TYPOWEGO PROJEKTU**

**„Robin”**

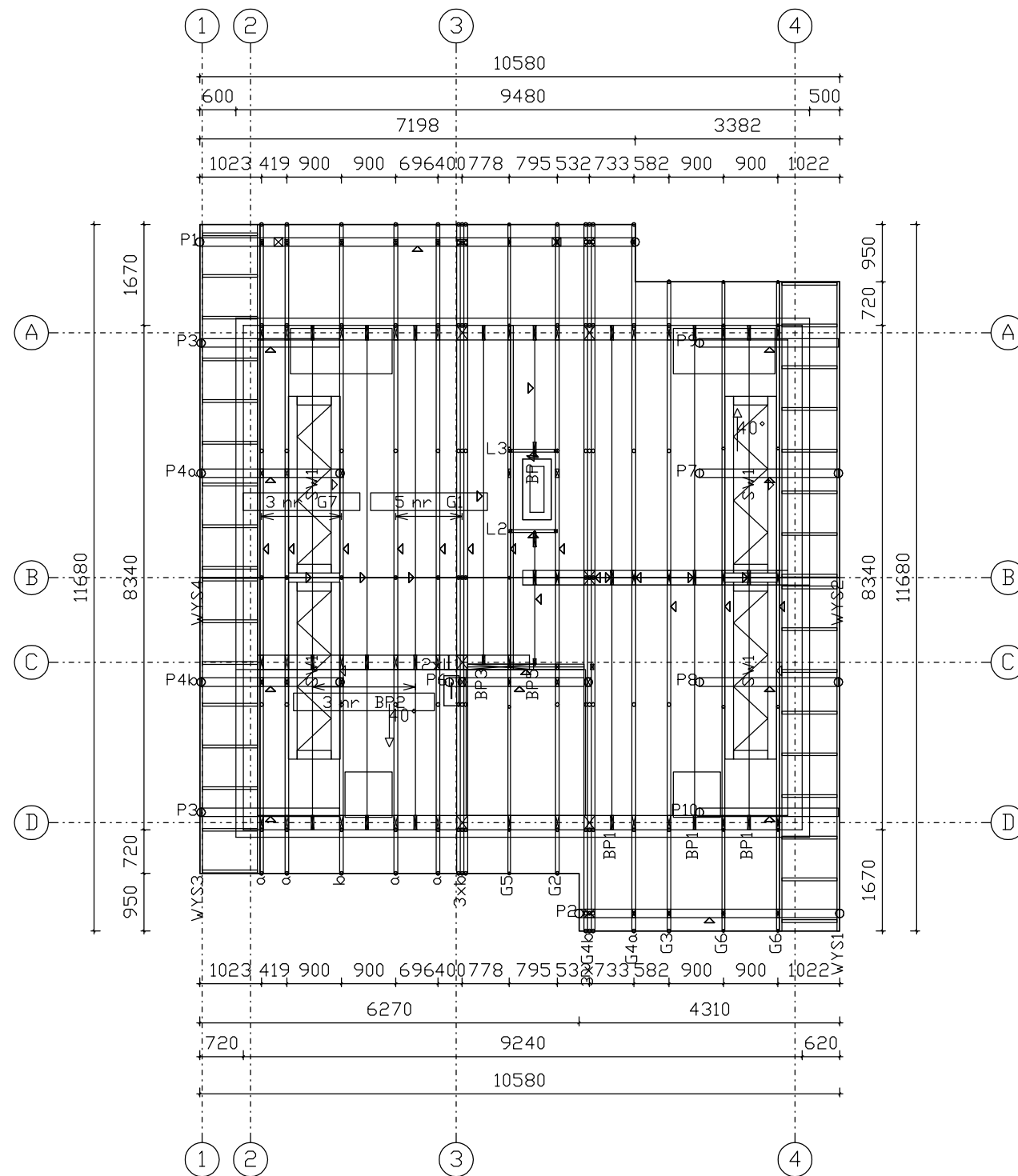


**WIĄZARY Z LITEGO DREWNA ŁĄCZONE PŁYTKAMI KOLCZASTYMI**



## ZAWARTOŚĆ OPRACOWANIA

1. Rzut konstrukcji dachu z elementów prefabrykowanych wraz z przekrojem dla projektu typowego „ROBIN”;	str.3
2. Widok konstrukcji dachu – wizualizacja;	str.4
3. Dlaczego, kiedy i jak zamówić dach prefabrykowany;	str.5
4. Mapa Polski z lokalizacją zakładów;	str.6
5. Przykładowa wycena dla projektu „ROBIN”;	str.7
6. Opis techniczny do projektu „ROBIN”.	str.8



### Wytczne montażu konstrukcji

Wiązary należy montować dźwigiem z wykorzystaniem trawersu lub odpowiedniego zawiesia.

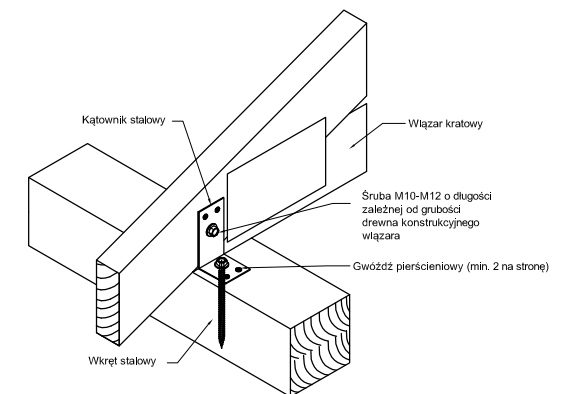
Nie podpuszcza się obciążania elementów konstrukcji dachu (składowania materiałów pokrycia) w trakcie wykonywania prac dekarских ponad wartości przewidziane w projekcie konstrukcji.

Miejsca styku (oparcia) konstrukcji drewnianej z elementami betonowymi lub stalowymi należy zabezpieczyć poprzez przełożenie warstwą izolacji.

W trakcie montażu konstrukcji dachu i wykonywaniu pokrycia dachowego należy uwzględnić (zgodnie z projektem architektonicznym) sposób wentylacji przestrzeni dachowej i odprowadzenia pości. Do wykonywania połączeń elementów konstrukcji należy stosować śruby i gwoździe ocynkowane.

Prace montażowe należy wykonywać pod nadzorem osoby posiadającej odpowiednie uprawnienia budowlane oraz zgodnie z przepisami BHP dotyczącymi montażu elementów wielkogwiarowych i prac na wysokości.

Schemat montażowy połączenia wiazara z murlatą

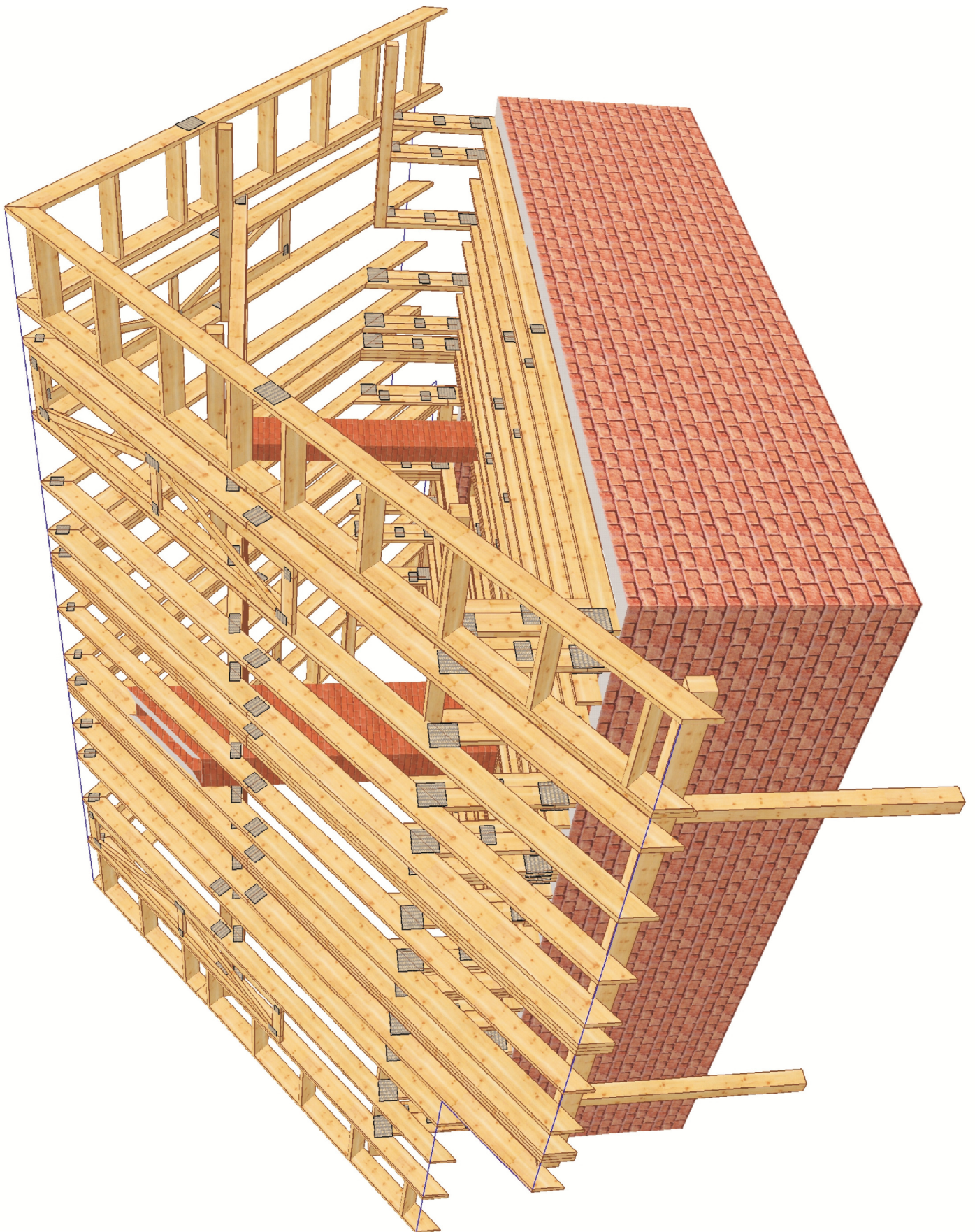


GRUPA PRODUCENTÓW DACHÓW

**GP DACH**

tytuł rysunku: RZUT PREFABRYKOWANEJ WIĘZBY DACHOWEJ		skala: 1:100
obiekt: JEDNORODZINNY DOM WOLNOSTOJĄCY		branza: ARCH.
adres budowy:		data:
		nr rys.
projektant projektu gotowego:	nr upr.:	podpis:
projektant adaptujący:	nr upr.:	podpis:





## DLACZEGO, KIEDY I JAK ZAMÓWIĆ DACH PREFABRYKOWANY GRUPY PRODUCENCKIEJ GPDACH

### DLACZEGO DACH PREFABRYKOWANY ?

- *niespotykana jakość i precyzja wykonania konstrukcji, nieosiągalna dla ustrojów realizowanych w sposób tradycyjny;*
- *ceny konstrukcji GPDach są konkurencyjne w stosunku do rozwiązań tradycyjnych z uwagi na krótki czas realizacji (ok. 2 dni roboczych) , mniejsze zużycie drewna oraz możliwości rezygnacji z niektórych wewnętrznych ścian nośnych i odchudzenia fundamentów;*
- *w zakładach naszych wprowadziliśmy kompleksowy system impregnacji konstrukcji dachu w zakresie p-pož. i ochrony biologicznej;*
- *konstrukcje są wykonane z najlepszych materiałów, a całość produkcji w każdym z czterech zakładów jest w zgodna z europejską normą EN 14 250 :2010 , co uprawnia do znakowania znakiem CE;*
- *konstrukcje dachowe posiadają pełną dokumentację budowlaną, produkcyjną i montażową wykonaną przez doświadczonych projektantów, a po wykonaniu są zaopatrzone w wymagane dokumenty „odbiorowe”.*

### KIEDY MOŻNA ZAMÓWIĆ DACH PREFABRYKOWANY ?

- **przed zakupem projektu typowego w pracowni Archipelag:**  
*w momencie składania zamówienia na zakup projektu typowego należy zaznaczyć, że dach w projekcie ma być prefabrykowany w systemie GPDach;*
- **po zakupie projektu typowego, a przed uzyskaniem pozwolenia na budowę:**  
*projektant dokonujący adaptacji projektu typowego przed złożeniem w urzędzie powinien dołączyć do projektu podstawowego dokumentację na dach prefabrykowany;*
- **po uzyskaniu pozwolenia, w trakcie realizacji budynku**  
*zmiana konstrukcji dachu z planowanej tradycyjnej na prefabrykowaną na etapie budowy nie stanowi istotnego odstępstwa od pozwolenia na budowę, nie zachodzi zatem potrzeba zmiany pozwolenia, a wymagany jest jedynie stosowny wpis w dzienniku budowy .*

### JAK ZAMÓWIĆ DACH PREFABRYKOWANY.

- zamówienie należy złożyć w jednym z czterech zakładów prefabrykacji z uwzględnieniem lokalizacji na załączonej mapie (str.6), w terminie najpóźniej około 1 miesiąca przed wymaganą datą wykonania dachu;
- więzary można zamówić w fabryce w dwóch wariantach:
  - a) z montażem przez producenta;
  - b) zakup kompletu elementów z montażem przez inwestora.



**GPDACH****PRZEDSTAWICIELE :****INTER-LERS Sp. z o.o.**

ul. Czarnieckiego 8  
62-270 Kłecko k/Gniezna  
tel./fax 61 427 04 23  
tel./fax 61 427 00 04  
biuro@inter-lers.pl  
www.inter-lers.pl

**MODERNDACH Sp. z o.o.**

Łochocin 6  
87-800 Lipno k/Włocławka  
tel. 54 288 18 58  
tel./fax 54 235 56 00  
54 288 18 59  
biuro@moderndach.pl  
www.moderndach.pl

**SAWE Wojciech Sikora**

Niechorzb 923  
36-047 Niechorzb k/Rzeszowa  
tel. 606 286 626  
tel./fax 17 87 18 146  
wojciechsikora@sawe.pl  
www.sawe.pl

**WIĄZAR SYSTEM S.C.**

Ul. Wołczyńska 63b  
46-624 Krzywiczyny k/Wolczyna  
tel. 77 547 45 20  
tel./fax 77 414 14 68  
kontakt@wiazar-system.pl  
www.wiazar-system.pl

**PRZYKŁADOWA WYCENA KONSTRUKCJI DACHU****„ROBIN”****Obciążenie dachu 970 N/m<sup>2</sup>****Założenia projektowe:**

- szerokość podpory - szerokość wieńca lub murlaty
- kąt nachylenia połaci dachowej - 40°
- powierzchnia dachu - 150m<sup>2</sup>
- tarcica - sucha, impregnowana (DEKSPOL, FOBOS, lub inne o takich samych parametrach, 4-stronnie strugana w klasie C24
- rozstaw obliczeniowy wiązarów - do 1000 mm

<b>Konstrukcja dachowa</b>	<b>28 700 zł netto</b>
----------------------------	------------------------

Ze względu na zmiany cen rynkowych ww. cena ma charakter orientacyjny

/ dane z 3 kwartału 2012 roku.2

Wycena obejmuje projekt, wykonanie oraz montaż wiązarów dachowych bez kosztu transportu, który należy uwzględnić indywidualnie.

Powyższa wycena nie stanowi oferty handlowej w rozumieniu art. 66, § 1 Kodeksu Cywilnego.

# OPIS TECHNICZNY - PREFABRYKOWANA WIĘZBA DACHOWA

## 1. Przedmiot opracowania

Niniejsze opracowanie obejmuje projekt wykonawczy konstrukcji dachu, budynku jednorodzinnego **ROBIN**. Zgodnie z interpretacją ustawy projekt przeznaczony do wielokrotnego zastosowania (tzw. projekt gotowy), po przystosowaniu do warunków konkretnej inwestycji, stanowi projekt architektoniczno - budowlany w rozumieniu art. 34 ust. 3 pkt 2 ustawy z dnia 7 lipca 1994 r. Prawo budowlane (Dz. U. z 2000 r., Nr 106, poz. 1126 z późn. zm.), będący częścią projektu budowlanego zatwierdzonego w decyzji o pozwoleniu na budowę.

## 2. Podstawa opracowania

Niniejszy projekt opracowano w oparciu o obowiązujące przepisy i normy budowlane oraz oprogramowanie inżynierskie RoofCon / TrussCon

### 2.1 Normy i aprobaty

- PN-EN 1990:2004/A1:2008 Eurokod -- Podstawy projektowania konstrukcji
- PN-EN 1991-1-1:2004/Ap1:2010 Eurokod 1: Oddziaływania na konstrukcje -Ciężar objętościowy, ciężar własny, obciążenia użytkowe w budynkach
- PN-EN 1991-1-3:2005/AC:2009 Eurokod 1: Oddziaływania na konstrukcje - Obciążenie śniegiem
- PN-EN 1991-1-4:2008/Ap2:2010 Eurokod 1: Oddziaływania na konstrukcje -- Oddziaływania wiatru
- PN-EN 1995-1-1:2010 Eurokod 5: Projektowanie konstrukcji drewnianych -- Część 1-1: Postanowienia ogólne -- Reguły ogólne i reguły dotyczące budynków
- PN-EN 14250 Wymagania produkcyjne dotyczące prefabrykowanych elementów konstrukcyjnych łączonych płytkami kolczastymi.
- Deklaracja parametrów płytek zgodnie z EN14545.

## 3. Ogólne dane o rozwiązaniach konstrukcyjno - materiałowych

Główną konstrukcję dachu zaprojektowano z drewnianych, prefabrykowanych wiązarów trójkątnych o maksymalnej rozpiętości w świetle podpór 7860 mm i maksymalnym poprzecznym rozstawie osiowym 900 mm. Tarcica klasy C24 o grubości 60 mm . Połączenia elementów (stępki, krzyżulce, pasy) wiązarów zaprojektowano na płytki kolczaste GNA20 i T150.

### 3.1 Odporność na korozję biologiczną i ochrona p.pożarowa

Projektowana konstrukcja należy do pierwszej klasy zagrożenia korozją biologiczną zgodnie z EN 335-1. Dla klasy tej wystarczy naturalna odporność drewna. Wszystkie elementy konstrukcyjne projektuje się z drewna świerkowego klasy C-24, suszonego do wilgotności 18%. Ze względu na ochronę p.poż. stopień palności drewna obniżyć przez zastosowanie powierzchniowych środków ogniochronnych np. Ogniochron lub Fobos.



#### **4. Wymagania dotyczące produkcji wiązarów łączonych płytkami kolczastymi**

Wiązary należy wykonać zgodnie z normą PN-EN 14250. Płytki kolczaste wciskać w drewno za pomocą specjalistycznych urządzeń - pras hydraulicznych, na stolikach lub stołach montażowych w zakładzie prefabrykacji.

#### **5. Połączenie wiązarów z murlatą**

Połączenie kratownic z murlatą zaprojektowano za pośrednictwem kątowników HD 90 90 w ilości 2szt./węzeł. Mocowanie kątownika do murlaty za pomocą gwoździ 4x40w ilości 8 szt./skrzydełko. Kątowniki łączyć z dźwigarem gwoździami skrętnymi 3.75x30 w ilości 8 szt./skrzydełko.

#### **6. Stężenia ukośne**

Stężenia ukośne zaprojektowano z elementów drewnianych o przekroju 25x100 mm. Stężenia te mocować w każdym węźle gwoździami pierścieniowymi 3.75 x 80 w ilości 3szt./węzeł.

#### **7. Stężenia wzdłużne**

Stężenia wzdłużne zaprojektowano z elementów drewnianych o przekroju 25x100 mm. Stężenia te mocować w każdym węźle gwoździami pierścieniowymi 3.75x80 w ilości 3szt./węzeł.

#### **8. Wytyczne montażu konstrukcji**

- Wiązary należy montować dźwigiem z wykorzystaniem trawersu lub odpowiedniego zawiesia.
- Nie podpuszcza się obciążania elementów konstrukcji dachu (składowania materiałów pokrycia) w trakcie wykonywania prac dekarских ponad wartości przewidziane w projekcie konstrukcji.
- Miejsca styku (oparcia) konstrukcji drewnianej z elementami betonowymi lub stalowymi należy zabezpieczyć poprzez przełożenie warstwą izolacji.
- W trakcie montażu konstrukcji dachu i wykonywaniu pokrycia dachowego należy uwzględnić (zgodnie z projektem architektonicznym) sposób wentylacji przestrzeni dachowej i odwodnienia połaci. Do wykonywania połączeń elementów konstrukcji należy stosować śruby i gwoździe ocynkowane.
- Prace montażowe należy wykonywać pod nadzorem osoby posiadającej odpowiednie uprawnienia budowlane oraz zgodnie z przepisami BHP dotyczącymi montażu elementów wielkogymiarowych i prac na wysokości.

Opracowanie:  
inż. Andrzej Rozwadowski

<b>Zestawienie obciążeń dopuszczalnych dla więźb</b>		
	<b>Pas górny</b>	<b>Obciążenie charakterystyczne (kN/m<sup>2</sup>)</b>
1.	Dachówka ceramiczna lub cementowa	0,55
2.	Łata 4 x 6	0,04
3.	Kontrłata	0,02
4.	Wiatroizolacja	0,02
5.	Wełna mineralna 20 cm	0,15
6.	Folia PE	0,02
7.	Sucha zabudowa na ruszcie stalowym, lub drewnianym	0,17
	suma	<b>0,97</b>
	<b>Pas dolny</b>	<b>Obciążenie charakterystyczne (kN/m<sup>2</sup>)</b>
8.	Obciążenie użytkowe	1,5
9.	Okładzina wykończeniowa (np. panel na piance)	0,1
10.	Płyta OSB min. 12 mm	0,1
11.	Folia PE	0,02
12.	Izolacja akustyczna 4 cm	0,09
13.	Folia PE	0,02
14.	Płyta OSB 22 mm	0,15
15.	Wełna mineralna 20 cm	0,15
16.	Sucha zabudowa na ruszcie stalowym, lub drewnianym	0,17
	suma	<b>2,30</b>
	<b>Obciążenie śniegiem</b>	<b>Obciążenie charakterystyczne śniegiem sk [kN/m<sup>2</sup>] Strefa 2</b>
1.	Wartość charakterystyczna obciążenia śniegiem	0,9
2.	Współczynnik ekspozycji Ce	1,2
	<b>Obciążenie wiatrem</b>	
1.	Kategoria terenu	1
2.	Strefa 1	$q_{b,0} = 0,42 \text{ kN/m}^2$
3.	Wysokość nad poziomem morza	600 m n.p.m.
4.	Wysokość budynku do kalenicy	6,11 m

**GPDACH**

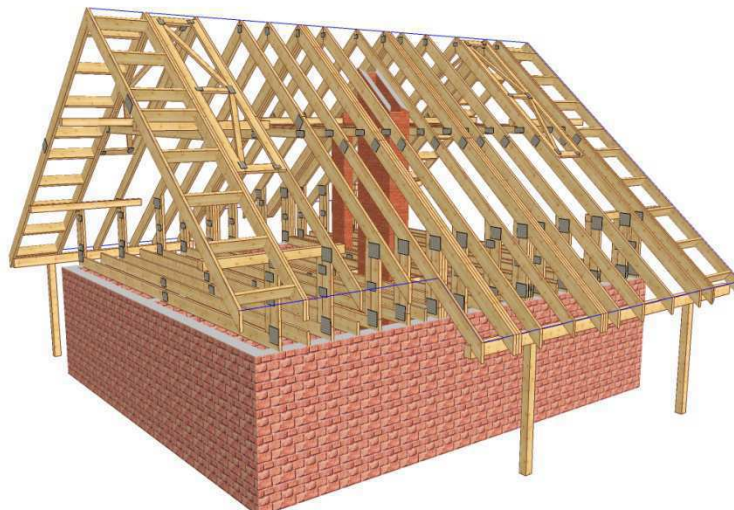
Grupa Producentów Dachów GP Dach  
gpdach.pl

**PROJEKT PREFABRYKOWANEJ WIĘZBY  
DACHOWEJ DO TYPOWEGO PROJEKTU**

**„Robin”  
CZĘŚĆ OBLICZENIOWA**



**WIĄZARY Z LITEGO DREWNA ŁĄCZONE PŁYTKAMI KOLCZASTYMI**





**Obliczeń więzara dokonano przy użyciu programu komputerowego**

Wersja : 2011 SR3c

Program opracowany przez: Construction Software Center Europe (tel +46 910-87930)  
 Box 709  
 S-931 27 Skellefteå, SWEDEN

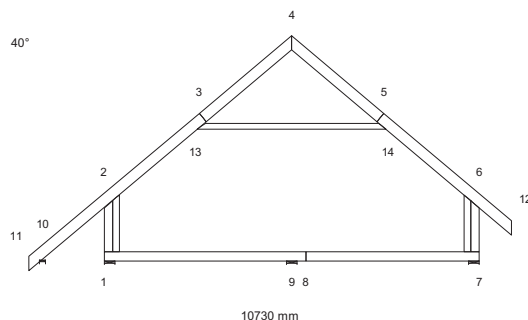
**OBLICZENIA WYKONANE PRZEZ**

Grupa GPDACH

**DANE PROJEKTU.**

Nazwa projektu: G3  
 Klient : PROJEKT POWTARZALNY  
 ROBIN

Zadanie nr : ROB  
 Kod rysunku :  
 Rysunek nr :

**GŁÓWNE ZAŁOŻENIA PROJEKTU**

Norma obliczeniowa dla tarcicy : PN-EN 1995-1-1:2010 + załącznik krajowy.  
 Norma obliczeniowa dla płyt : PN-EN 1995-1-1:2010 + załącznik krajowy.  
 Obciążenie stałe i obciążenie zmienne: PN-EN 1991-1-1:2004 + załącznik krajowy.  
 Obciążenie śniegiem : PN-EN 1991-1-3:2005 + załącznik krajowy.  
 Obciążenie wiatrem : PN-EN 1991-1-4:2008 + załącznik krajowy.

Kontrola produkcji : Tak Nr upr.: - CPD - 12234  
 Klasa użytkowania : 2  
 Współcz. redystryb. obc.: 1.1  
 Rozstaw więzarów : 1000 mm  
 Ilość belek podłogowych : 1

Inne parametry zastosowane do części więzarów zostały zestawione pod nagłówkiem "PARAMETRY TARCICY".

Kształt więzara jest widoczny na załączonym schemacie.

Siły zostały obliczone zgodnie z pierwszym prawem teorii odkształceń.  
 Wpływ odkształcenia poprzecznego został wzięty do zliczenia.

**OBCIĄŻENIA STANADAROWE****OBCIĄŻENIA STAŁE**

Pas górny L 1 = 970 N/m<sup>2</sup>  
 Pas górny P 1 = 970 N/m<sup>2</sup>  
 Pas dolny 1 = 800 N/m<sup>2</sup>  
 Pas dolny 2 = 500 N/m<sup>2</sup>  
 Koniec pion L = 300 N/m<sup>2</sup>  
 Koniec pion P = 300 N/m<sup>2</sup>

**CIEŻAR KONSTRUKCJI**

Pas górny L 1 = 61 N/m  
 Pas górny P 1 = 61 N/m  
 Pas dolny 1 = 48 N/m  
 Pas dolny 2 = 36 N/m  
 Koniec pion L = 48 N/m  
 Koniec pion P = 48 N/m  
 Superpas 1 = 36 N/m  
 Superpas 2 = 36 N/m  
 Masa = 161 kg/warstwę

**ŚNIEG**

Wartość wyjściowa ( $q_k \cdot C_e \cdot C_t$ ) = 1200 N/m<sup>2</sup>  
 Altitude = 600 [m]  
 Snow fence Nr  
 Snow on overhang left Tak  
 right Tak

**WIATR**

Wartość wyjściowa ( $q_p$ ) = 420 N/m<sup>2</sup>  
 Wymiary budynku (mm): L=9480, B=8580, H=7890

OBCIĄŻENIA UŻYTKOWE		Podst. poz.		Dystr.	Inna poz.		Dystr.
		Od	Do	mm	Od	Do	mm
OZ 2	= 1500 N/m <sup>2</sup>	1	7	8340	1	8	4485
OZ 1	= 500 N/m <sup>2</sup>	13	14	3648			

**OBCIĄŻENIA SPECJALNE****DODATKOWE OBCIĄŻENIE RÓWNOMIERNE / REGULOWANE OBCIĄŻENIA STANDARDOWE**

Metoda: 1=normalne obc. dodatkowe, 2=zastęp ten przypadek , 3=zastęp wszystkie obciążenia  
4=wewnątrz pomieszczenia, 5=zastęp wszystkie obciążenia (bez ciężaru wiązara)

Od	Wart.	Do	Wart.	Metoda	Kierunek	Przyp. obc.	Współcz.
Węzeł	N/m <sup>2</sup>	Węzeł	N/m <sup>2</sup>			Typ	
1	0	7	0	4		Wszystkie	
2	0	4	0	4		Wszystkie	
6	0	4	0	4		Wszystkie	

**DODATKOWE OBCIĄŻENIA PUNKTOWE****POZYCJE**

Poz	Węzeł	Wym.	Nazwa grupy	Obrót	Nazwa	Dolny	Dodatkowe właściwości
1	2	1020	Pas górny L	Brak		NIE	NIE
3	4	1059	Pas górny P	Brak		NIE	NIE
5	11	100	Pas górny L	Brak		NIE	NIE
6	11	100	Pas górny L	Brak		NIE	NIE
7	11	100	Pas górny L	Brak		NIE	NIE
8	12	-100	Pas górny P	Brak		NIE	NIE
9	12	-100	Pas górny P	Brak		NIE	NIE

**Wartości obciążenia punktowego**

Poz	Obr	Pion.	Poz.	Moment	Przp.obciążenia
	°	N	N	kNm	Typ
1		1000	0	0.00	Człowiek na lewym pasie górnym
3		1000	0	0.00	Człowiek na prawym pasie górnym
5		1000	0	0.00	Człowiek na wsporniku
6		87	0	0.00	Śnieg mylledo,0.5mylprawo
7		11	0	0.00	Śnieg 0.5mylledo,mylprawo
8		11	0	0.00	Śnieg mylledo,0.5mylprawo
9		87	0	0.00	Śnieg 0.5mylledo,mylprawo

## KOMBINACJE OBCIĄŻEŃ

Nr	Warunek	KTO	
1	Stan graniczny nośności	St	1.35*Stałe
2	Stan graniczny nośności	Śr	1.15*Stałe + 1.5*ŚniegL(0.5P) + 1.05*(OZ1 + OZ2 + OZ3)
3	Stan graniczny nośności	Śr	1.15*Stałe + 1.5*ŚniegP(0.5L) + 1.05*(OZ1 + OZ2 + OZ3)
4	Stan graniczny nośności	Śr	1.15*Stałe + 1.5*Śnieg + 1.05*(OZ1 + OZ2 + OZ3)
5	Stan graniczny nośności	Śr	1.15*Stałe + 0.75*Śnieg + 1.5*OZ1 + 1.05*(OZ2 + OZ3)
6	Stan graniczny nośności	Śr	1.15*Stałe + 0.75*Śnieg + 1.5*OZ2 + 1.05*(OZ1 + OZ3)
7	Stan graniczny nośności	Śr	1.15*Stałe + 0.75*ŚniegP(0L) + 1.5*OZ2 + 1.05*(OZ1 + OZ3)
8	Stan graniczny nośności	Śr	1.15*Stałe + 0.75*ŚniegL(0P) + 1.5*OZ2 + 1.05*(OZ1 + OZ3)
9	Stan graniczny nośności	Kr	1.15Stałe+1.5Śnieg+1.05(OZ1+OZ2+OZ3)+.9WiatrL(brakssania)
10	Stan graniczny nośności	Kr	1.15Stałe+1.5Śnieg+1.05(OZ1+OZ2+OZ3)+.9WiatrP(brakssania)
11	Stan graniczny nośności	Kr	Stałe + 1.5*Wiatr na szczyt
12	Stan graniczny nośności	Ch	Stałe + 1.5*Człowiek na lewym PG
13	Stan graniczny nośności	Ch	Stałe + 1.5*Człowiek na prawym PG
14	Stan graniczny nośności	Ch	Stałe + 1.5*Człowiek na wsporniku
15	Stan graniczny nośności	Kr	1.15*Stałe+1.05*(OZ1+OZ2+OZ3)+1.5*ŚniegL(0P)+0.9*WiatrL
16	Stan graniczny nośności	Kr	1.15*Stałe+1.05*(OZ1+OZ2+OZ3)+1.5*ŚniegP(0L)+0.9*WiatrP
17	Stan graniczny nośności	Kr	1.15*Stałe+1.05*(OZ1+OZ2+OZ3)+0.75*ŚniegL(0P)+1.5*WiatrL
18	Stan graniczny nośności	Kr	1.15*Stałe+1.05*(OZ1+OZ2+OZ3)+0.75*ŚniegP(0L)+1.5*WiatrP
19	Stan graniczny użytkowania		Stałe + Śnieg + 0.7*(OZ1 + OZ2 + OZ3), Winst
20	Stan graniczny użytkowania		1.8*Stałe + Śnieg + 0.94*(OZ1 + OZ2 + OZ3), Wfin
21	Stan graniczny użytkowania		Stałe + ŚniegP(0L) + 0.7*(OZ1 + OZ2 + OZ3), Winst
22	Stan graniczny użytkowania		1.8*Stałe + ŚniegP(0L) + 0.94*(OZ1 + OZ2 + OZ3), Wfin
23	Stan graniczny użytkowania		Stałe + ŚniegL(0P) + 0.7*(OZ1 + OZ2 + OZ3), Winst
24	Stan graniczny użytkowania		1.8*Stałe + ŚniegL(0P) + 0.94*(OZ1 + OZ2 + OZ3), Wfin
25	Stan graniczny użytkowania		Stałe + 0.5*Śnieg + OZ2 inne poł. + 0.7*(OZ1 + OZ3), Winst
26	Stan graniczny użytkowania		1.8*Stałe + 0.5*Śnieg+1.24*OZ2innepoł.+0.94*(OZ1+OZ3), Wfin
27	Stan graniczny użytkowania		Stałe + 0.5*ŚniegP(0L) + OZ2 inne poł. + 0.7*(OZ1 + OZ3), Winst
28	Stan graniczny użytkowania		1.8*Stałe + 0.5*ŚniegP(0L)+1.24*OZ2innepoł.+0.94*(OZ1+OZ3), Wfin
29	Stan graniczny użytkowania		Stałe + 0.5*ŚniegL(0P) + OZ2 inne poł. + 0.7*(OZ1 + OZ3), Winst
30	Stan graniczny użytkowania		1.8*Stałe + 0.5*ŚniegL(0P)+1.24*OZ2innepoł.+0.94*(OZ1+OZ3), Wfin
31	Stan graniczny użytkowania		Stałe + 0.7*(OZ1 + OZ2 + OZ3) + 0.5*ŚniegL(0P) + WiatrL, Winst
32	Stan graniczny użytkowania		1.8*Stałe + 0.94*(OZ1 + OZ2 + OZ3) + 0.5*ŚniegL(0P) + WiatrL, Wfin
33	Stan graniczny użytkowania		Stałe + 0.7*(OZ1 + OZ2 + OZ3) + 0.5*ŚniegP(0L) + WiatrP, Winst
34	Stan graniczny użytkowania		1.8*Stałe + 0.94*(OZ1 + OZ2 + OZ3) + 0.5*ŚniegP(0L) + WiatrP, Wfin

## MAX/MIN REAKCJE PODPOROWE (N) W STANIE GRANICZNYM NOŚNOŚCI

## Węzeł

Nr	Kier.	KO St(Nr)	KO Dł(Nr)	KO Śr(Nr)	KO Kr(Nr)	KO Ch(Nr)
1	Poz	Max: 0 ( 1)	0 ( 0)	0 ( 2)	3107 (17)	0 (12)
		Min: 0 ( 1)	0 ( 0)	0 ( 2)	-657 (11)	0 (12)
1	Pion	Max: 13158 ( 1)	0 ( 0)	18855 ( 4)	19893 ( 9)	11563 (12)
		Min: 13158 ( 1)	0 ( 0)	14368 ( 7)	7029 (11)	9524 (14)
7	Pion	Max: 12231 ( 1)	0 ( 0)	17656 ( 4)	18219 ( 9)	10135 (13)
		Min: 12231 ( 1)	0 ( 0)	13909 ( 8)	6648 (11)	9066 (14)
9	Pion	Max: 1130 ( 1)	0 ( 0)	5432 ( 8)	4078 (17)	836 (14)
		Min: 1130 ( 1)	0 ( 0)	3511 ( 4)	990 (11)	649 (13)
10	Pion	Max: 992 ( 1)	0 ( 0)	1427 ( 4)	2270 (18)	2452 (14)
		Min: 992 ( 1)	0 ( 0)	998 ( 8)	60 (17)	351 (12)

Węzeł Nr	Aktualnie mm	CSI z płytka	Wymag. wiązara				Wymag. podp.	
			mm	KO	Pole	kc90	mm	KO
1	240	-	64	4	7440	1.50	0	
7	240	-	56	4	6960	1.50	0	
9	240	-	12	6	2160	1.50	0	
10	140	-	9	18	540	1.50	0	



**Obliczeń więzara dokonano przy użyciu programu komputerowego**

Wersja : 2011 SR3c

Program opracowany przez: Construction Software Center Europe (tel +46 910-87930)  
 Box 709  
 S-931 27 Skellefteå, SWEDEN

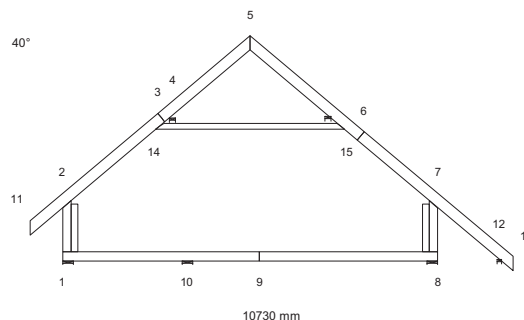
**OBLICZENIA WYKONANE PRZEZ**

Grupa GPDACH

**DANE PROJEKTU.**

Nazwa projektu: G7a  
 Klient : PROJEKT POWTARZALNY  
 ROBIN

Zadanie nr : ROB  
 Kod rysunku :  
 Rysunek nr :

**GŁÓWNE ZAŁOŻENIA PROJEKTU**

Norma obliczeniowa dla tarcicy : PN-EN 1995-1-1:2010 + załącznik krajowy.  
 Norma obliczeniowa dla płyt : PN-EN 1995-1-1:2010 + załącznik krajowy.  
 Obciążenie stałe i obciążenie zmienne: PN-EN 1991-1-1:2004 + załącznik krajowy.  
 Obciążenie śniegiem : PN-EN 1991-1-3:2005 + załącznik krajowy.  
 Obciążenie wiatrem : PN-EN 1991-1-4:2008 + załącznik krajowy.

Kontrola produkcji : Tak Nr upr.: - CPD - 12234  
 Klasa użytkowania : 2  
 Współcz. redystryb. obc.: 1.1  
 Rozstaw więzarów : 1000 mm  
 Ilość belek podłogowych : 1

Inne parametry zastosowane do części więzarów zostały zestawione pod nagłówkiem "PARAMETRY TARCICY".

Kształt więzara jest widoczny na załączonym schemacie.

Siły zostały obliczone zgodnie z pierwszym prawem teorii odkształceń.  
 Wpływ odkształcenia poprzecznego został wzięty do zliczenia.

**OBCIĄŻENIA STANADAROWE****OBCIĄŻENIA STAŁE**

Pas górny L 1 = 970 N/m<sup>2</sup>  
 Pas górny P 1 = 970 N/m<sup>2</sup>  
 Pas dolny 1 = 800 N/m<sup>2</sup>  
 Pas dolny 2 = 500 N/m<sup>2</sup>  
 Koniec pion L = 300 N/m<sup>2</sup>  
 Koniec pion P = 300 N/m<sup>2</sup>

**CIEŻAR KONSTRUKCJI**

Pas górny L 1 = 61 N/m  
 Pas górny P 1 = 61 N/m  
 Pas dolny 1 = 48 N/m  
 Pas dolny 2 = 36 N/m  
 Koniec pion L = 48 N/m  
 Koniec pion P = 48 N/m  
 Superpas 1 = 36 N/m  
 Superpas 2 = 36 N/m  
 Masa = 160 kg/warstwę

**ŚNIEG**

Wartość wyjściowa ( $q_k \cdot C_e \cdot C_t$ ) = 1200 N/m<sup>2</sup>  
 Altitude = 600 [m]  
 Snow fence Nr  
 Snow on overhang left Tak  
 right Tak

**WIATR**

Wartość wyjściowa ( $q_p$ ) = 420 N/m<sup>2</sup>  
 Wymiary budynku (mm): L=9480, B=8580, H=7890

OBCIĄŻENIA UŻYTKOWE		Podst. poz.		Dystr.	Inna poz.		Dystr.
		Od	Do	mm	Od	Do	mm
OZ 2	= 1500 N/m <sup>2</sup>	1	8	8340	1	9	4378
OZ 1	= 500 N/m <sup>2</sup>	14	15	3648			

**OBCIĄŻENIA SPECJALNE****DODATKOWE OBCIĄŻENIE RÓWNOMIERNE / REGULOWANE OBCIĄŻENIA STANDARDOWE**

Metoda: 1=normalne obc. dodatkowe, 2=zastęp ten przypadek , 3=zastęp wszystkie obciążenia  
4=wewnątrz pomieszczenia, 5=zastęp wszystkie obciążenia (bez ciężaru wiązara)

Od	Wart.	Do	Wart.	Metoda	Kierunek	Przyp. obc.	Współcz.
Węzeł	N/m <sup>2</sup>	Węzeł	N/m <sup>2</sup>			Typ	
1	0	8	0	4		Wszystkie	
2	0	5	0	4		Wszystkie	
7	0	5	0	4		Wszystkie	

**DODATKOWE OBCIĄŻENIA PUNKTOWE****POZYCJE**

Poz	Węzeł	Wym.	Nazwa grupy	Obrót	Nazwa	Dolny	Dodatkowe właściwości
1	2	1025	Pas górny L	Brak		NIE	NIE
3	7	-1026	Pas górny P	Brak		NIE	NIE
5	13	-100	Pas górny P	Brak		NIE	NIE
6	11	100	Pas górny L	Brak		NIE	NIE
7	11	100	Pas górny L	Brak		NIE	NIE
8	13	-100	Pas górny P	Brak		NIE	NIE
9	13	-100	Pas górny P	Brak		NIE	NIE

**Wartości obciążenia punktowego**

Poz	Obr	Pion.	Poz.	Moment	Przp.obciążenia
	°	N	N	kNm	Typ
1		1000	0	0.00	Człowiek na lewym pasie górnym
3		1000	0	0.00	Człowiek na prawym pasie górnym
5		1000	0	0.00	Człowiek na wsporniku
6		87	0	0.00	Śnieg mylledo,0.5mylprawo
7		11	0	0.00	Śnieg 0.5mylledo,mylprawo
8		11	0	0.00	Śnieg mylledo,0.5mylprawo
9		87	0	0.00	Śnieg 0.5mylledo,mylprawo

## KOMBINACJE OBCIĄŻEŃ

Nr	Warunek	KTO	
1	Stan graniczny nośności	St	1.35*Stałe
2	Stan graniczny nośności	Śr	1.15*Stałe + 1.5*ŚniegL(0.5P) + 1.05*(OZ1 + OZ2 + OZ3)
3	Stan graniczny nośności	Śr	1.15*Stałe + 1.5*ŚniegP(0.5L) + 1.05*(OZ1 + OZ2 + OZ3)
4	Stan graniczny nośności	Śr	1.15*Stałe + 1.5*Śnieg + 1.05*(OZ1 + OZ2 + OZ3)
5	Stan graniczny nośności	Śr	1.15*Stałe + 0.75*Śnieg + 1.5*OZ1 + 1.05*(OZ2 + OZ3)
6	Stan graniczny nośności	Śr	1.15*Stałe + 0.75*Śnieg + 1.5*OZ2 + 1.05*(OZ1 + OZ3)
7	Stan graniczny nośności	Śr	1.15*Stałe + 0.75*ŚniegP(0L) + 1.5*OZ2 + 1.05*(OZ1 + OZ3)
8	Stan graniczny nośności	Śr	1.15*Stałe + 0.75*ŚniegL(0P) + 1.5*OZ2 + 1.05*(OZ1 + OZ3)
9	Stan graniczny nośności	Kr	1.15Stałe+1.5Śnieg+1.05(OZ1+OZ2+OZ3)+.9WiatrL(brakssania)
10	Stan graniczny nośności	Kr	1.15Stałe+1.5Śnieg+1.05(OZ1+OZ2+OZ3)+.9WiatrP(brakssania)
11	Stan graniczny nośności	Kr	Stałe + 1.5*Wiatr na szczyt
12	Stan graniczny nośności	Ch	Stałe + 1.5*Człowiek na lewym PG
13	Stan graniczny nośności	Ch	Stałe + 1.5*Człowiek na prawym PG
14	Stan graniczny nośności	Ch	Stałe + 1.5*Człowiek na wsporniku
15	Stan graniczny nośności	Kr	1.15*Stałe+1.05*(OZ1+OZ2+OZ3)+1.5*ŚniegL(0P)+0.9*WiatrL
16	Stan graniczny nośności	Kr	1.15*Stałe+1.05*(OZ1+OZ2+OZ3)+1.5*ŚniegP(0L)+0.9*WiatrP
17	Stan graniczny nośności	Kr	1.15*Stałe+1.05*(OZ1+OZ2+OZ3)+0.75*ŚniegL(0P)+1.5*WiatrL
18	Stan graniczny nośności	Kr	1.15*Stałe+1.05*(OZ1+OZ2+OZ3)+0.75*ŚniegP(0L)+1.5*WiatrP
19	Stan graniczny użytkowania		Stałe + Śnieg + 0.7*(OZ1 + OZ2 + OZ3), Winst
20	Stan graniczny użytkowania		1.8*Stałe + Śnieg + 0.94*(OZ1 + OZ2 + OZ3), Wfin
21	Stan graniczny użytkowania		Stałe + ŚniegP(0L) + 0.7*(OZ1 + OZ2 + OZ3), Winst
22	Stan graniczny użytkowania		1.8*Stałe + ŚniegP(0L) + 0.94*(OZ1 + OZ2 + OZ3), Wfin
23	Stan graniczny użytkowania		Stałe + ŚniegL(0P) + 0.7*(OZ1 + OZ2 + OZ3), Winst
24	Stan graniczny użytkowania		1.8*Stałe + ŚniegL(0P) + 0.94*(OZ1 + OZ2 + OZ3), Wfin
25	Stan graniczny użytkowania		Stałe + 0.5*Śnieg + OZ2 inne poł. + 0.7*(OZ1 + OZ3), Winst
26	Stan graniczny użytkowania		1.8*Stałe + 0.5*Śnieg+1.24*OZ2innepoł.+0.94*(OZ1+OZ3), Wfin
27	Stan graniczny użytkowania		Stałe + 0.5*ŚniegP(0L) + OZ2 inne poł. + 0.7*(OZ1 + OZ3), Winst
28	Stan graniczny użytkowania		1.8*Stałe + 0.5*ŚniegP(0L)+1.24*OZ2innepoł.+0.94*(OZ1+OZ3), Wfin
29	Stan graniczny użytkowania		Stałe + 0.5*ŚniegL(0P) + OZ2 inne poł. + 0.7*(OZ1 + OZ3), Winst
30	Stan graniczny użytkowania		1.8*Stałe + 0.5*ŚniegL(0P)+1.24*OZ2innepoł.+0.94*(OZ1+OZ3), Wfin
31	Stan graniczny użytkowania		Stałe + 0.7*(OZ1 + OZ2 + OZ3) + 0.5*ŚniegL(0P) + WiatrL, Winst
32	Stan graniczny użytkowania		1.8*Stałe + 0.94*(OZ1 + OZ2 + OZ3) + 0.5*ŚniegL(0P) + WiatrL, Wfin
33	Stan graniczny użytkowania		Stałe + 0.7*(OZ1 + OZ2 + OZ3) + 0.5*ŚniegP(0L) + WiatrP, Winst
34	Stan graniczny użytkowania		1.8*Stałe + 0.94*(OZ1 + OZ2 + OZ3) + 0.5*ŚniegP(0L) + WiatrP, Wfin

## MAX/MIN REAKCJE PODPOROWE (N) W STANIE GRANICZNYM NOŚNOŚCI

## Węzeł

Nr	Kier.	KO St (Nr)	KO Dł (Nr)	KO Śr (Nr)	KO Kr (Nr)	KO Ch (Nr)
1	Poz Max:	0 ( 1)	0 ( 0)	0 ( 2)	-3100 (18)	0 (12)
	Min:	0 ( 1)	0 ( 0)	0 ( 2)	634 (11)	0 (12)
1	Pion Max:	5046 ( 1)	0 ( 0)	7359 ( 2)	8095 (10)	4655 (12)
	Min:	5046 ( 1)	0 ( 0)	5702 ( 7)	2186 (11)	3757 (14)
4	Pion Max:	5448 ( 1)	0 ( 0)	7242 ( 4)	8085 (15)	4687 (12)
	Min:	5448 ( 1)	0 ( 0)	4459 ( 7)	3097 (18)	3892 (13)
8	Pion Max:	6277 ( 1)	0 ( 0)	10000 ( 6)	10285 (10)	5735 (13)
	Min:	6277 ( 1)	0 ( 0)	8862 ( 5)	3012 (11)	4397 (14)
10	Pion Max:	3231 ( 1)	0 ( 0)	8793 ( 8)	7103 (17)	2390 (12)
	Min:	3231 ( 1)	0 ( 0)	6965 ( 3)	2366 (11)	2376 (13)
12	Pion Max:	1395 ( 1)	0 ( 0)	1977 ( 3)	2141 ( 9)	2775 (14)
	Min:	1395 ( 1)	0 ( 0)	932 ( 8)	558 (11)	862 (13)
15	Pion Max:	6070 ( 1)	0 ( 0)	8266 ( 4)	8937 (10)	5192 (13)
	Min:	6070 ( 1)	0 ( 0)	5388 ( 8)	3551 (11)	4363 (12)

Węzeł Nr	Aktualnie mm	CSI z płytka	Wymag. więzara			Wymag. podp.		
			mm	KO	Pole	kc90	mm	KO
1	240	-	17	2	3060	1.50	0	
4	140	-	32	1	1920	1.50	0	
8	240	-	22	3	3960	1.50	0	
10	240	-	20	6	3600	1.50	0	
12	100	-	9	1	540	1.50	0	
15	140	-	36	1	2160	1.50	0	



**Obliczeń więzara dokonano przy użyciu programu komputerowego**

Wersja : 2011 SR3c

Program opracowany przez: Construction Software Center Europe (tel +46 910-87930)  
 Box 709  
 S-931 27 Skellefteå, SWEDEN

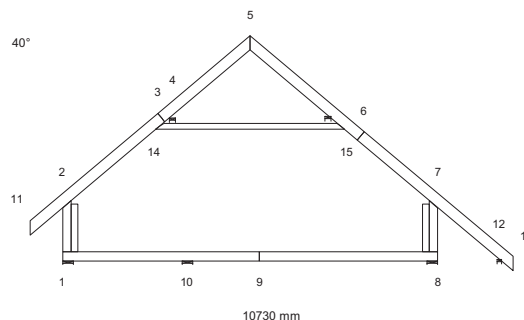
**OBLICZENIA WYKONANE PRZEZ**

Grupa GPDACH

**DANE PROJEKTU.**

Nazwa projektu: G7b  
 Klient : PROJEKT POWTARZALNY  
 ROBIN

Zadanie nr : ROB  
 Kod rysunku :  
 Rysunek nr :

**GŁÓWNE ZAŁOŻENIA PROJEKTU**

Norma obliczeniowa dla tarcicy : PN-EN 1995-1-1:2010 + załącznik krajowy.  
 Norma obliczeniowa dla płyt : PN-EN 1995-1-1:2010 + załącznik krajowy.  
 Obciążenie stałe i obciążenie zmienne: PN-EN 1991-1-1:2004 + załącznik krajowy.  
 Obciążenie śniegiem : PN-EN 1991-1-3:2005 + załącznik krajowy.  
 Obciążenie wiatrem : PN-EN 1991-1-4:2008 + załącznik krajowy.

Kontrola produkcji : Tak Nr upr.: - CPD - 12234  
 Klasa użytkowania : 2  
 Współcz. redystryb. obc.: 1.1  
 Rozstaw więzarów : 900 mm  
 Ilość belek podłogowych : 1

Inne parametry zastosowane do części więzarów zostały zestawione pod nagłówkiem "PARAMETRY TARCICY".

Kształt więzara jest widoczny na załączonym schemacie.

Siły zostały obliczone zgodnie z pierwszym prawem teorii odkształceń.  
 Wpływ odkształcenia poprzecznego został wzięty do zliczenia.

**OBCIĄŻENIA STANADAROWE****OBCIĄŻENIA STAŁE**

Pas górny L 1 = 970 N/m<sup>2</sup>  
 Pas górny P 1 = 970 N/m<sup>2</sup>  
 Pas dolny 1 = 800 N/m<sup>2</sup>  
 Pas dolny 2 = 500 N/m<sup>2</sup>  
 Koniec pion L = 300 N/m<sup>2</sup>  
 Koniec pion P = 300 N/m<sup>2</sup>

**CIEŻAR KONSTRUKCJI**

Pas górny L 1 = 61 N/m  
 Pas górny P 1 = 61 N/m  
 Pas dolny 1 = 48 N/m  
 Pas dolny 2 = 36 N/m  
 Koniec pion L = 48 N/m  
 Koniec pion P = 48 N/m  
 Superpas 1 = 36 N/m  
 Superpas 2 = 36 N/m  
 Masa = 160 kg/warstwę

**ŚNIEG**

Wartość wyjściowa ( $q_k \cdot C_e \cdot C_t$ ) = 1200 N/m<sup>2</sup>  
 Altitude = 600 [m]  
 Snow fence Nr  
 Snow on overhang left Tak  
 right Tak

**WIATR**

Wartość wyjściowa ( $q_p$ ) = 420 N/m<sup>2</sup>  
 Wymiary budynku (mm): L=9480, B=8580, H=7890

OBCIĄŻENIA UŻYTKOWE		Podst. poz.		Dystr. mm	Inna poz.		Dystr. mm
		Od	Do		Od	Do	
OZ 2	= 1500 N/m <sup>2</sup>	1	8	8340	1	9	4378
OZ 1	= 500 N/m <sup>2</sup>	14	15	3648			

**OBCIĄŻENIA SPECJALNE****DODATKOWE OBCIĄŻENIE RÓWNOMIERNE / REGULOWANE OBCIĄŻENIA STANDARDOWE**

Metoda: 1=normalne obc. dodatkowe, 2=zastęp ten przypadek , 3=zastęp wszystkie obciążenia  
4=wewnątrz pomieszczenia, 5=zastęp wszystkie obciążenia (bez ciężaru wiązara)

Od Węzeł	Wart. N/m <sup>2</sup>	Do Węzeł	Wart. N/m <sup>2</sup>	Metoda	Kierunek	Przyp. obc. Typ	Współcz.
1	0	8	0	4		Wszystkie	
2	0	5	0	4		Wszystkie	
7	0	5	0	4		Wszystkie	

**DODATKOWE OBCIĄŻENIA PUNKTOWE****POZYCJE**

Poz	Węzeł	Wym.	Nazwa grupy	Obrót	Nazwa	Dolny	Dodatkowe właściwości
1	2	1025	Pas górny L	Brak		NIE	NIE
3	7	-1026	Pas górny P	Brak		NIE	NIE
5	13	-100	Pas górny P	Brak		NIE	NIE
6	11	100	Pas górny L	Brak		NIE	NIE
7	11	100	Pas górny L	Brak		NIE	NIE
8	13	-100	Pas górny P	Brak		NIE	NIE
9	13	-100	Pas górny P	Brak		NIE	NIE

**Wartości obciążenia punktowego**

Poz	Obr. °	Pion. N	Poz. N	Moment kNm	Przp.obciążenia Typ
1		1000	0	0.00	Człowiek na lewym pasie górnym
3		1000	0	0.00	Człowiek na prawym pasie górnym
5		1000	0	0.00	Człowiek na wsporniku
6		79	0	0.00	Śnieg mylledo,0.5mylprawo
7		10	0	0.00	Śnieg 0.5mylledo,mylprawo
8		10	0	0.00	Śnieg mylledo,0.5mylprawo
9		79	0	0.00	Śnieg 0.5mylledo,mylprawo

## KOMBINACJE OBCIĄŻEŃ

Nr	Warunek	KTO	
1	Stan graniczny nośności	St	1.35*Stałe
2	Stan graniczny nośności	Śr	1.15*Stałe + 1.5*ŚniegL(0.5P) + 1.05*(OZ1 + OZ2 + OZ3)
3	Stan graniczny nośności	Śr	1.15*Stałe + 1.5*ŚniegP(0.5L) + 1.05*(OZ1 + OZ2 + OZ3)
4	Stan graniczny nośności	Śr	1.15*Stałe + 1.5*Śnieg + 1.05*(OZ1 + OZ2 + OZ3)
5	Stan graniczny nośności	Śr	1.15*Stałe + 0.75*Śnieg + 1.5*OZ1 +1.05*(OZ2 + OZ3)
6	Stan graniczny nośności	Śr	1.15*Stałe + 0.75*Śnieg + 1.5*OZ2 +1.05*(OZ1 + OZ3)
7	Stan graniczny nośności	Śr	1.15*Stałe + 0.75*ŚniegP(0L) + 1.5*OZ2 +1.05*(OZ1 + OZ3)
8	Stan graniczny nośności	Śr	1.15*Stałe + 0.75*ŚniegL(0P) + 1.5*OZ2 +1.05*(OZ1 + OZ3)
9	Stan graniczny nośności	Kr	1.15Stałe+1.5Śnieg+1.05(OZ1+OZ2+OZ3)+.9WiatrL(brakssania)
10	Stan graniczny nośności	Kr	1.15Stałe+1.5Śnieg+1.05(OZ1+OZ2+OZ3)+.9WiatrP(brakssania)
11	Stan graniczny nośności	Kr	Stałe + 1.5*Wiatr na szczycie
12	Stan graniczny nośności	Ch	Stałe + 1.5*Człowiek na lewym PG
13	Stan graniczny nośności	Ch	Stałe + 1.5*Człowiek na prawym PG
14	Stan graniczny nośności	Ch	Stałe + 1.5*Człowiek na wsporniku
15	Stan graniczny nośności	Kr	1.15*Stałe+1.05*(OZ1+OZ2+OZ3)+1.5*ŚniegL(0P)+0.9*WiatrL
16	Stan graniczny nośności	Kr	1.15*Stałe+1.05*(OZ1+OZ2+OZ3)+1.5*ŚniegP(0L)+0.9*WiatrP
17	Stan graniczny nośności	Kr	1.15*Stałe+1.05*(OZ1+OZ2+OZ3)+0.75*ŚniegL(0P)+1.5*WiatrL
18	Stan graniczny nośności	Kr	1.15*Stałe+1.05*(OZ1+OZ2+OZ3)+0.75*ŚniegP(0L)+1.5*WiatrP
19	Stan graniczny użytkowania		Stałe + Śnieg + 0.7*(OZ1 + OZ2 + OZ3), Winst
20	Stan graniczny użytkowania		1.8*Stałe + Śnieg + 0.94*(OZ1 + OZ2 + OZ3), Wfin
21	Stan graniczny użytkowania		Stałe + ŚniegP(0L) + 0.7*(OZ1 + OZ2 + OZ3), Winst
22	Stan graniczny użytkowania		1.8*Stałe + ŚniegP(0L) + 0.94*(OZ1 + OZ2 + OZ3), Wfin
23	Stan graniczny użytkowania		Stałe + ŚniegL(0P) + 0.7*(OZ1 + OZ2 + OZ3), Winst
24	Stan graniczny użytkowania		1.8*Stałe + ŚniegL(0P) + 0.94*(OZ1 + OZ2 + OZ3), Wfin
25	Stan graniczny użytkowania		Stałe + 0.5*Śnieg + OZ2 inne poł. +0.7*(OZ1 + OZ3), Winst
26	Stan graniczny użytkowania		1.8*Stałe + 0.5*Śnieg+1.24*OZ2innepoł.+0.94*(OZ1+OZ3), Wfin
27	Stan graniczny użytkowania		Stałe + 0.5*ŚniegP(0L) + OZ2 inne poł. +0.7*(OZ1 + OZ3), Winst
28	Stan graniczny użytkowania		1.8*Stałe + 0.5*ŚniegP(0L)+1.24*OZ2innepoł.+0.94*(OZ1+OZ3), Wfin
29	Stan graniczny użytkowania		Stałe + 0.5*ŚniegL(0P) + OZ2 inne poł. +0.7*(OZ1 + OZ3), Winst
30	Stan graniczny użytkowania		1.8*Stałe + 0.5*ŚniegL(0P)+1.24*OZ2innepoł.+0.94*(OZ1+OZ3), Wfin
31	Stan graniczny użytkowania		Stałe + 0.7*(OZ1 + OZ2 + OZ3) + 0.5*ŚniegL(0P) + WiatrL, Winst
32	Stan graniczny użytkowania		1.8*Stałe + 0.94*(OZ1 + OZ2 + OZ3) + 0.5*ŚniegL(0P) + WiatrL, Wfin
33	Stan graniczny użytkowania		Stałe + 0.7*(OZ1 + OZ2 + OZ3) + 0.5*ŚniegP(0L) + WiatrP, Winst
34	Stan graniczny użytkowania		1.8*Stałe + 0.94*(OZ1 + OZ2 + OZ3) + 0.5*ŚniegP(0L) + WiatrP, Wfin

## MAX/MIN REAKCJE PODPOROWE (N) W STANIE GRANICZNYM NOŚNOŚCI

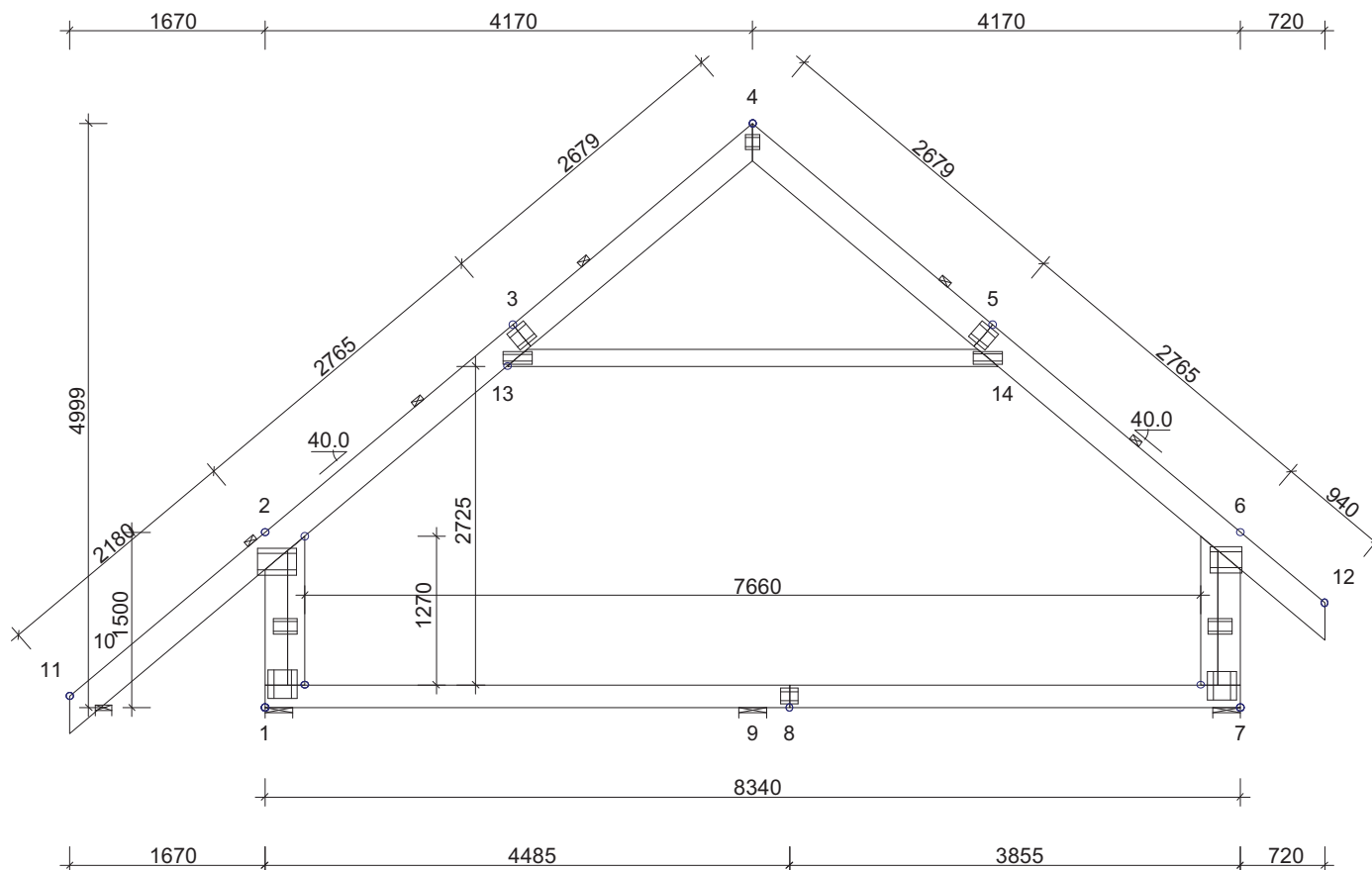
## Węzeł

Nr	Kier.	KO St(Nr)	KO Dł(Nr)	KO Śr(Nr)	KO Kr(Nr)	KO Ch(Nr)
1	Poz	Max: 0 ( 1)	0 ( 0)	0 ( 2)	-2790 (18)	0 (12)
		Min: 0 ( 1)	0 ( 0)	0 ( 2)	571 (11)	0 (12)
1	Pion	Max: 4585 ( 1)	0 ( 0)	6659 ( 2)	7322 (10)	4313 (12)
		Min: 4585 ( 1)	0 ( 0)	5169 ( 7)	1999 (11)	3415 (14)
4	Pion	Max: 4939 ( 1)	0 ( 0)	6549 ( 4)	7307 (15)	4310 (12)
		Min: 4939 ( 1)	0 ( 0)	4044 ( 7)	2818 (18)	3515 (13)
8	Pion	Max: 5706 ( 1)	0 ( 0)	9048 ( 6)	9305 (10)	5312 (13)
		Min: 5706 ( 1)	0 ( 0)	8024 ( 5)	2753 (11)	3974 (14)
10	Pion	Max: 2942 ( 1)	0 ( 0)	7944 ( 8)	6422 (17)	2177 (12)
		Min: 2942 ( 1)	0 ( 0)	6299 ( 3)	2156 (11)	2163 (13)
12	Pion	Max: 1263 ( 1)	0 ( 0)	1786 ( 3)	1933 ( 9)	2677 (14)
		Min: 1263 ( 1)	0 ( 0)	845 ( 8)	508 (11)	764 (13)
15	Pion	Max: 5503 ( 1)	0 ( 0)	7474 ( 4)	8077 (10)	4772 (13)
		Min: 5503 ( 1)	0 ( 0)	4883 ( 8)	3225 (11)	3943 (12)

Węzeł Nr	Aktualnie mm	CSI z płytka	Wymag. więzara			Wymag. podp.	
			mm	KO	Pole	kc90	mm
1	240	-	15	2	2700	1.50	0
4	140	-	29	1	1740	1.50	0
8	240	-	20	3	3600	1.50	0
10	240	-	18	6	3240	1.50	0
12	100	-	9	14	540	1.50	0
15	140	-	33	4	1980	1.50	0



POKAZANE KRZYŻULCE PODPARTE



TARCICA: GRUBOŚĆ 60 mm				
WEZŁ Od - Do	WYS [mm]	KLASA	STEŻ. mm	OBC. N/m <sup>2</sup>
1-2	195	C24	Nie	300
4-11	245	C24	< 2350	970
4-12	245	C24	< 3140	970
6-7	195	C24	Nie	300
7-1	195	C24	< 8000	800
13-14	145	C24	< 6430	500
1-2	145	C24		
7-6	145	C24		

**USTAWIENIA OGÓLNE:**

GRUBOŚĆ TARCICY: (mm) 60  
ROZSTAWY WIĄZARÓW: (mm) 1000

KLASA BEZPIECZEŃSTWA: 2

ZAKŁAD PREFABRYKACJI ZOSTAŁ SKONTROLOWANY PRZEZ  
CERTYFIKAT PRODUKTU - CPD - 12234

**OBCIĄŻENIA (N/m<sup>2</sup>):**

ŚNIEG (WARTOŚĆ BAZOWA): 1200  
WIATR (WARTOŚĆ BAZOWA): 420

ZMIENNE:	NR	FIXED	RF	WOLNY	RF
	1			500	1.40
	2			1500	1.40

OBC. STAŁE: PATRZ TABLICA TARCICY  
INNE OBCIĄŻENIA JAK NA WYDRUKU OBLICZEŃ

POMIĘDZY SASIEDNIMI PASAMI DOLNYMI ZNAJDUJE SIĘ 1x  
BELEK PODŁOGOWYCH 60x145 C24  
OBCIĄŻENIE NA PASACH DOLNYCH ODPOWIEDNIO ROZDZIELONE  
ŁĄCZENIE BELKI NA DŁUGOŚCI TAKIE JAK W P/D  
DYSTRYBUCJA OBCIĄŻEŃ PODŁOGI W ATTYCE  
PŁYTA 22 mm LUB ODPOWIEDNIK PRZYKLEJONE I PRZYBITE

**INFORMACJE OGÓLNE:**

WIĄZAR ZAPROJEKTOWANY ZA POMOCĄ PROGRAMU  
KOMPUTEROWEGO "TRUSSCON", LIC.NR: 9275  
SIŁY ZOSTAŁY OBLICZONE ZGODNIE Z  
1 PRAWEM TEORII ODKSZTAŁCEŃ.  
NORMA TARCICY: PN-EN 1995-1-1:2004 + NA  
OBCIĄŻENIA: PN-EN 1991 + NA  
OBCIĄŻENIA ŚNIEGIEM: PN-EN 1991-1-3:2005 + NA  
OBCIĄŻENIA WIATREM: PN-EN 1991-1-4:2008 + NA

WERSJA: 2011 SR3c  
CZAS: 10.13

**GPDACH**

PROJEKT POWTARZALNY  
ROBIN

SPORZĄDZIŁ

SPRAWDZIŁ

NR ZLECENIA

ROB

, 2012-03-07

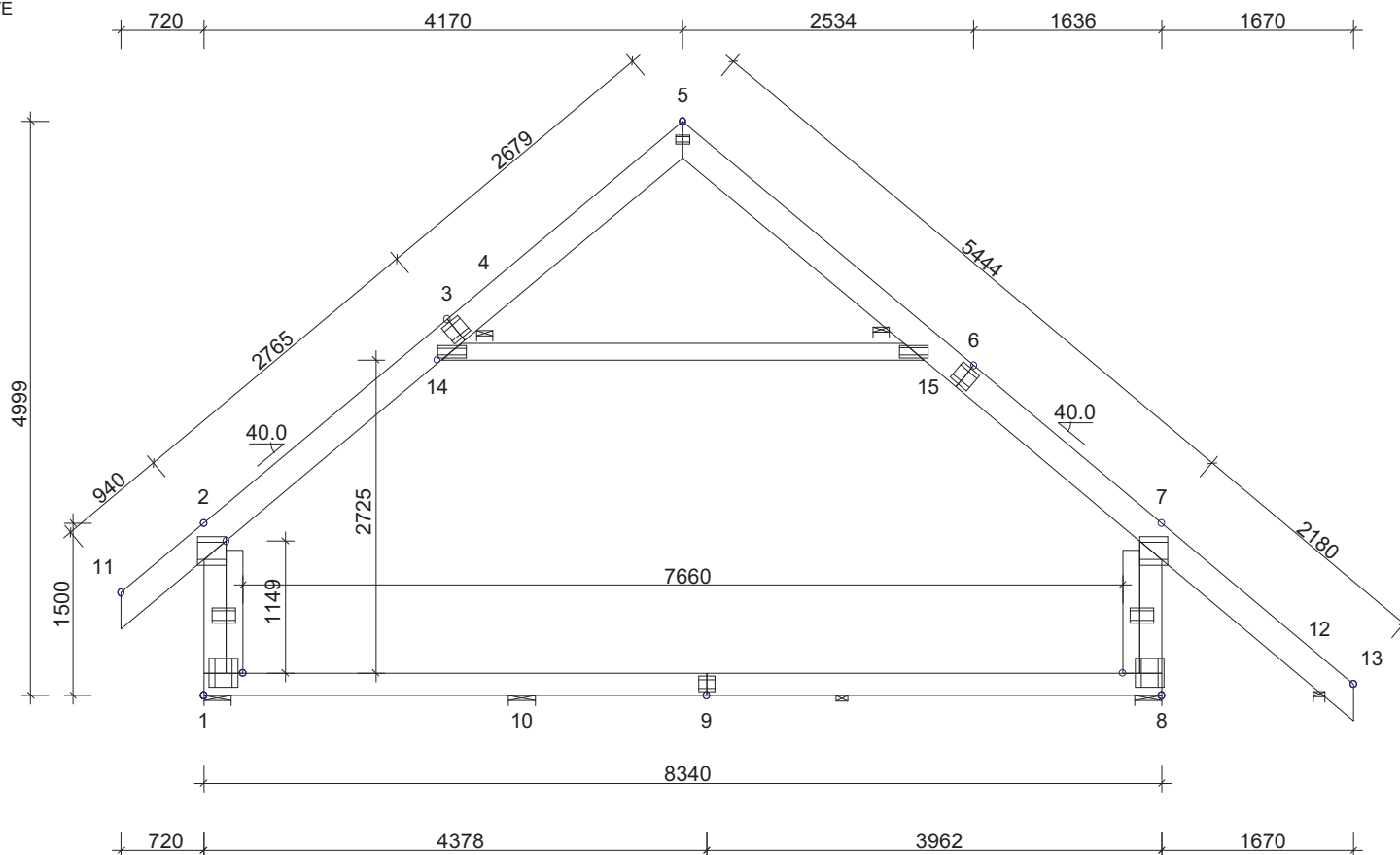
KOD RYSUNKU

NUMER RYSUNKU

REG.

SKALA 1:64

POKAZANE KRZYŻULCE PODPARTE



TARCICA:		GRUBOŚĆ 60 mm		
WEZŁ Od - Do	WYS [mm]	KLASA	STEŻ. mm	OBC. N/m <sup>2</sup>
1-2	195	C24	Nie	300
5-11	245	C24	< 6590	970
7-8	195	C24	Nie	300
8-1	195	C24	< 4860	800
5-13	245	C24	< 6820	970
14-15	145	C24	< 12535	500
1-2	145	C24		
8-7	145	C24		

**USTAWIENIA OGÓLNE :**

GRUBOŚĆ TARCICY: (mm) 60  
ROZSTAWY WIĄZARÓW: (mm) 900-1000

KLASA BEZPIECZEŃSTWA: 2

ZAKŁAD PREFABRYKACJI ZOSTAŁ SKONTROLOWANY PRZEZ  
CERTYFIKAT PRODUKTU - CPD - 12234

**OBCIĄŻENIA (N/m<sup>2</sup>) :**

ŚNIEG (WARTOŚĆ BAZOWA): 1200  
WIATR (WARTOŚĆ BAZOWA): 420

ZMIENNE:	NR	FIXED	RF	WOLNY	RF
	1			500	1.40
	2			1500	1.40

OBC. STAŁE: PATRZ TABLICA TARCICY  
INNE OBCIĄŻENIA JAK NA WYDRUKU OBLICZEŃ

POMIĘDZY SASIEDNIMI PASAMI DOLNYMI ZNAJDUJE SIĘ 1x  
BELEK PODŁOGOWYCH 60x145 C24  
OBCIĄŻENIE NA PASACH DOLNYCH ODPOWIEDNIO ROZDZIELONE  
ŁĄCZENIE BELKI NA DŁUGOŚCI TAKIE JAK W P/D  
DYSTRYBUCJA OBCIĄŻEŃ PODŁOGI W ATTYCE  
PŁYTA 22 mm LUB ODPOWIEDNIK PRZYKLEJONE I PRZYBITE

**INFORMACJE OGÓLNE :**

WIĄZAR ZAPROJEKTOWANY ZA POMOCĄ PROGRAMU  
KOMPUTEROWEGO "TRUSSCON", LIC.NR: 9275  
SIŁY ZOSTAŁY OBLICZONE ZGODNIE Z  
1 PRAWEM TEORII ODKSZTAŁCEŃ.  
NORMA TARCICY: PN-EN 1995-1-1:2004 + NA  
OBCIĄŻENIA: PN-EN 1991 + NA  
OBCIĄŻENIA ŚNIEGIEM: PN-EN 1991-1-3:2005 + NA  
OBCIĄŻENIA WIATREM : PN-EN 1991-1-4:2008 + NA

WERSJA: 2011 SR3c  
CZAS: 10.14

**GPDACH**

PROJEKT POWTARZALNY  
ROBIN

SPORZĄDZIŁ

SPRAWDZIŁ

NR ZLECENIA

ROB

, 2012-03-07

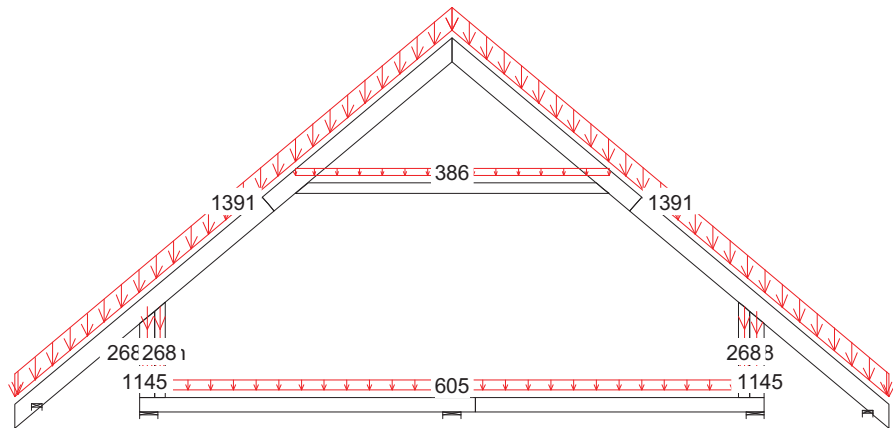
KOD RYSUNKU

NUMER RYSUNKU

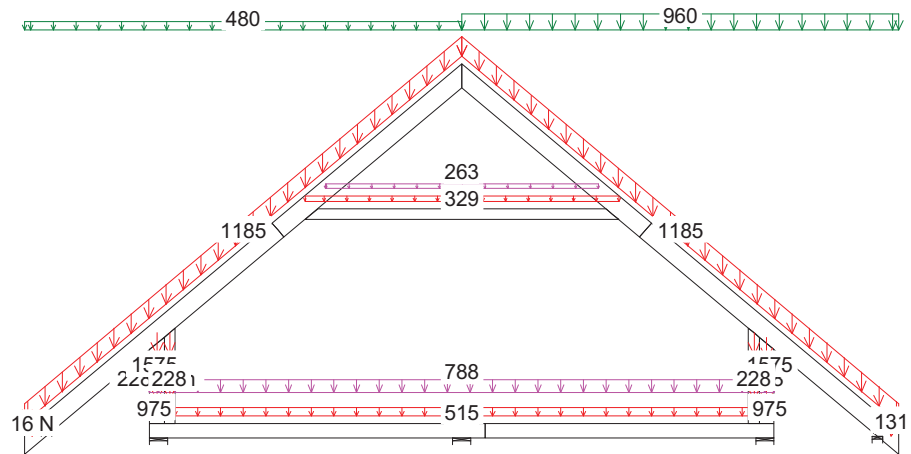
REG.

SKALA 1:64

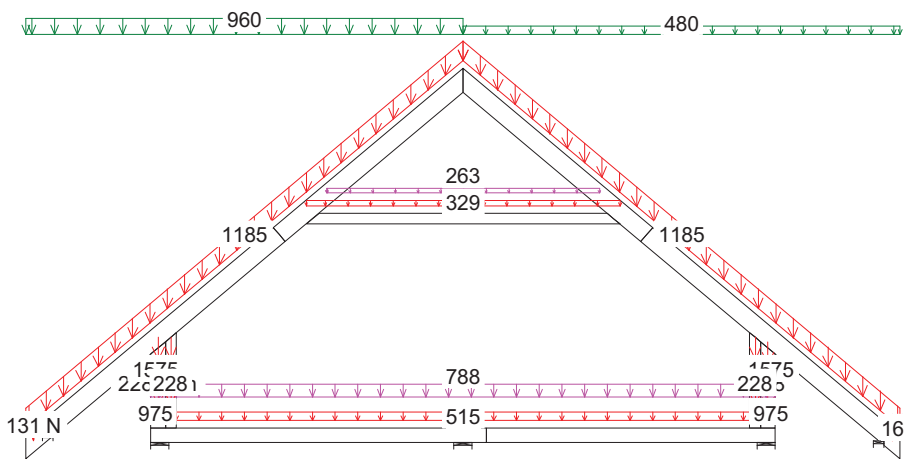
G4a



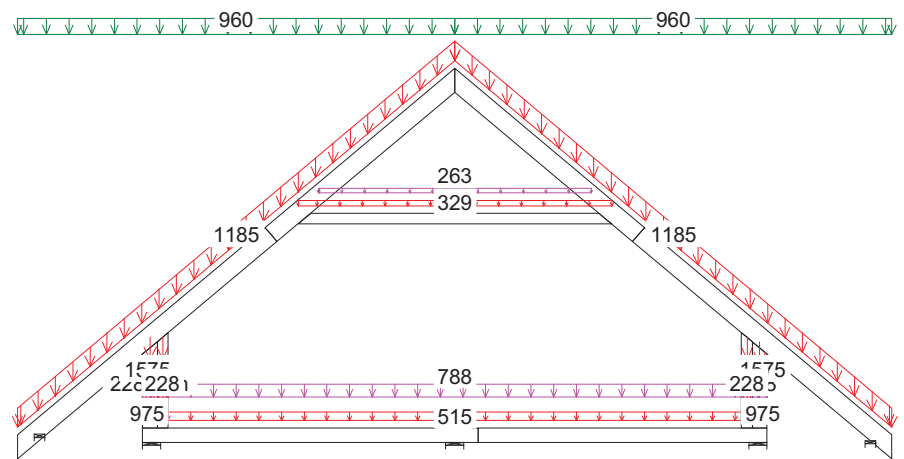
1 St 1.35\*Stale



3 Śr 1.15\*Stale + 1.5\*ŚniegP(0.5L) + 1.05\*(OZ1 + OZ2 + OZ3)



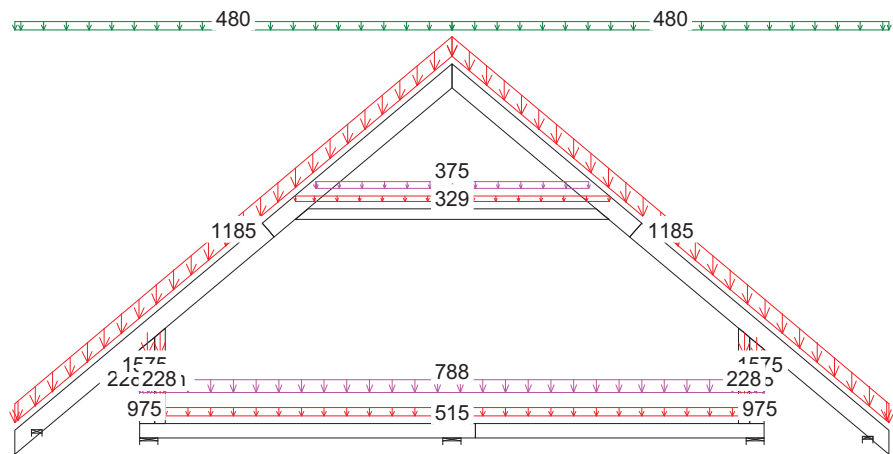
2 Śr 1.15\*Stale + 1.5\*ŚniegL(0.5P) + 1.05\*(OZ1 + OZ2 + OZ3)



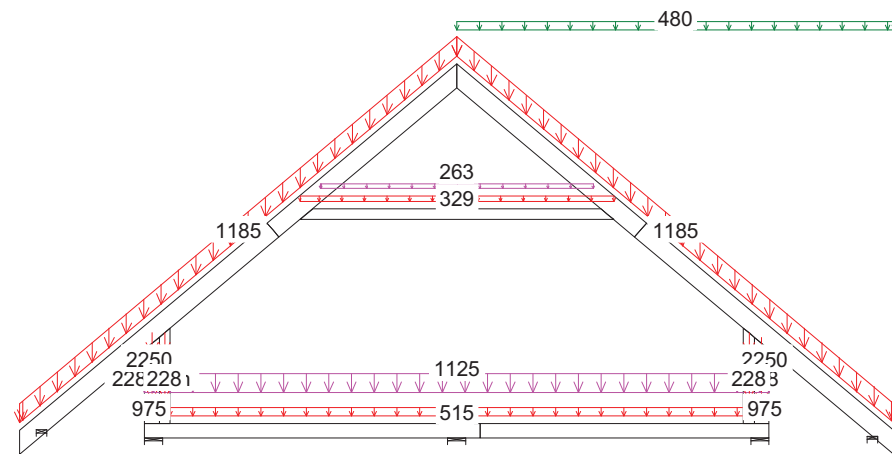
4 Śr 1.15\*Stale + 1.5\*Śnieg + 1.05\*(OZ1 + OZ2 + OZ3)

CZAS: 10.17

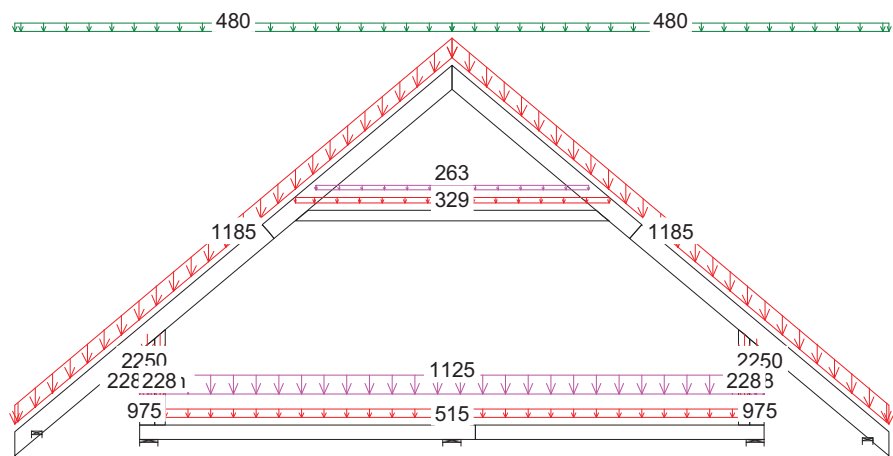
G4a



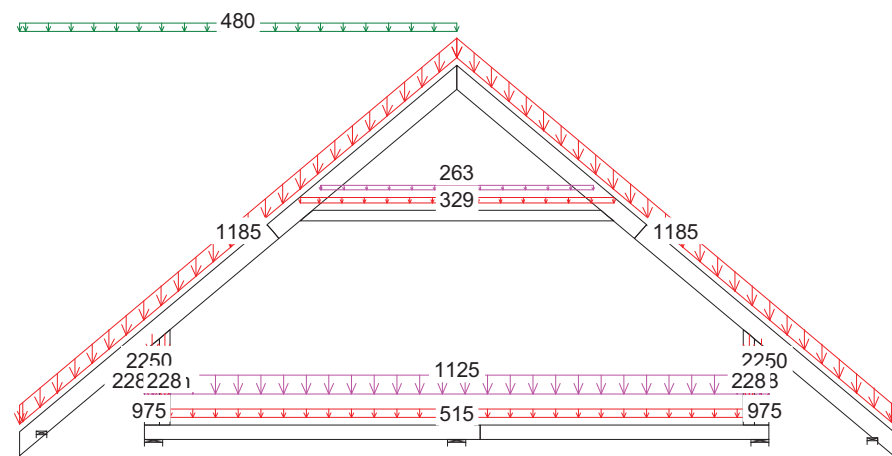
5 Śr  $1.15 \cdot \text{Stale} + 0.75 \cdot \text{Śnieg} + 1.5 \cdot \text{OZ1} + 1.05 \cdot (\text{OZ2} + \text{OZ3})$



7 Śr  $1.15 \cdot \text{Stale} + 0.75 \cdot \text{ŚniegP}(0L) + 1.5 \cdot \text{OZ2} + 1.05 \cdot (\text{OZ1} + \text{OZ3})$



6 Śr  $1.15 \cdot \text{Stale} + 0.75 \cdot \text{Śnieg} + 1.5 \cdot \text{OZ2} + 1.05 \cdot (\text{OZ1} + \text{OZ3})$

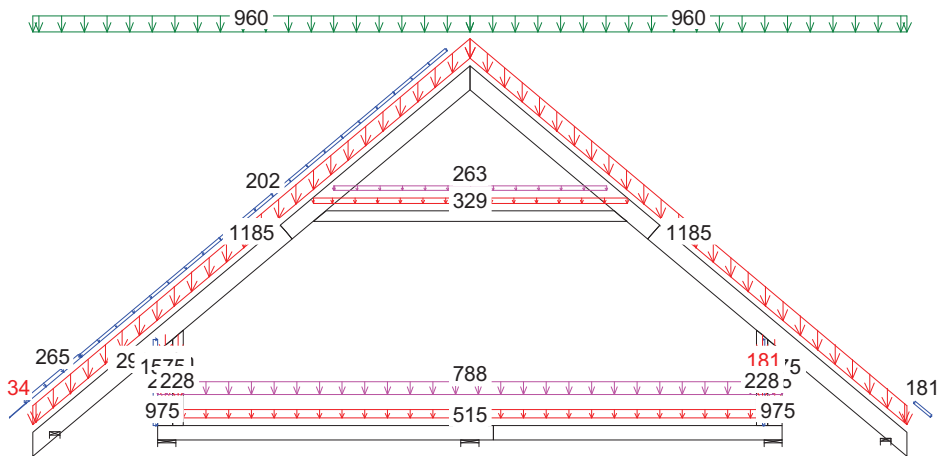


8 Śr  $1.15 \cdot \text{Stale} + 0.75 \cdot \text{ŚniegL}(0P) + 1.5 \cdot \text{OZ2} + 1.05 \cdot (\text{OZ1} + \text{OZ3})$

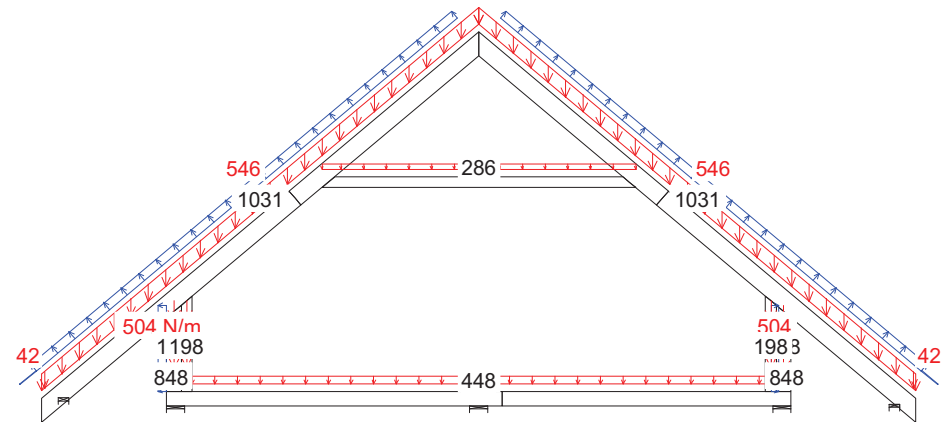
CZAS: 10.17



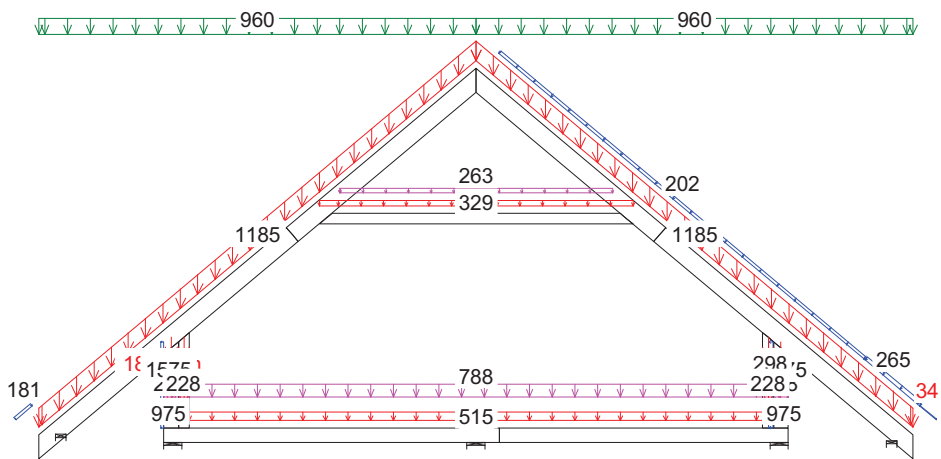
G4a



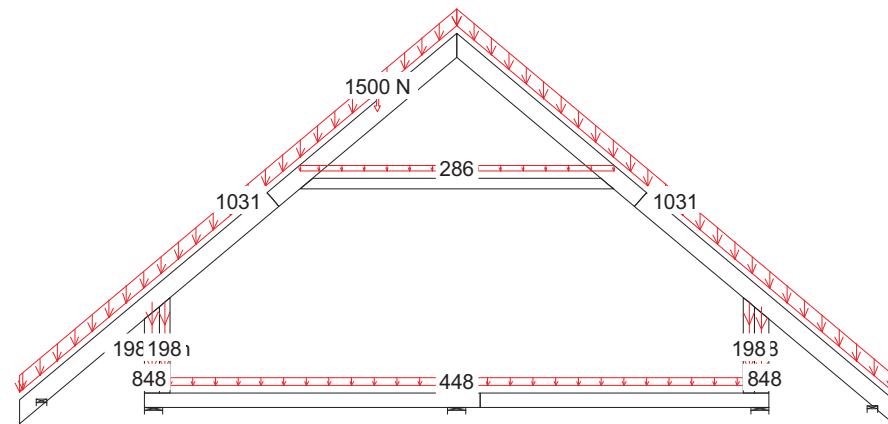
9 Kr 1.15Stale+1.5Śnieg+1.05(OZ1+OZ2+OZ3)+.9WiatrL(brakssania)



11 Kr Stale + 1.5\*Wiatr na szczyt



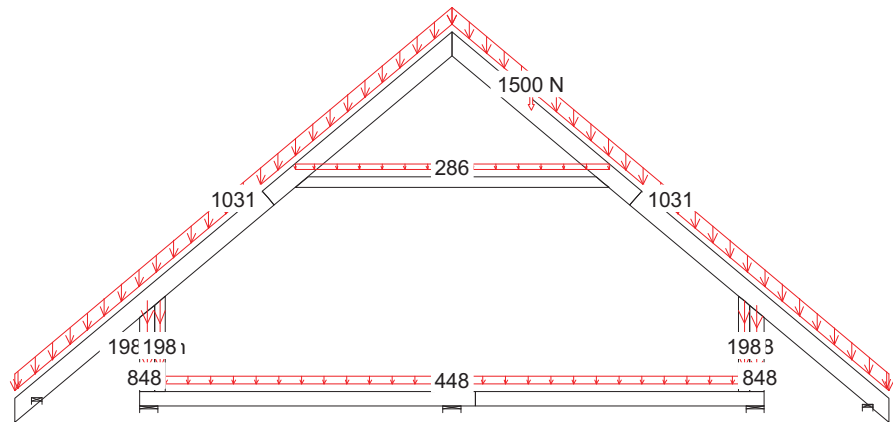
10 Kr 1.15Stale+1.5Śnieg+1.05(OZ1+OZ2+OZ3)+.9WiatrP(brakssania)



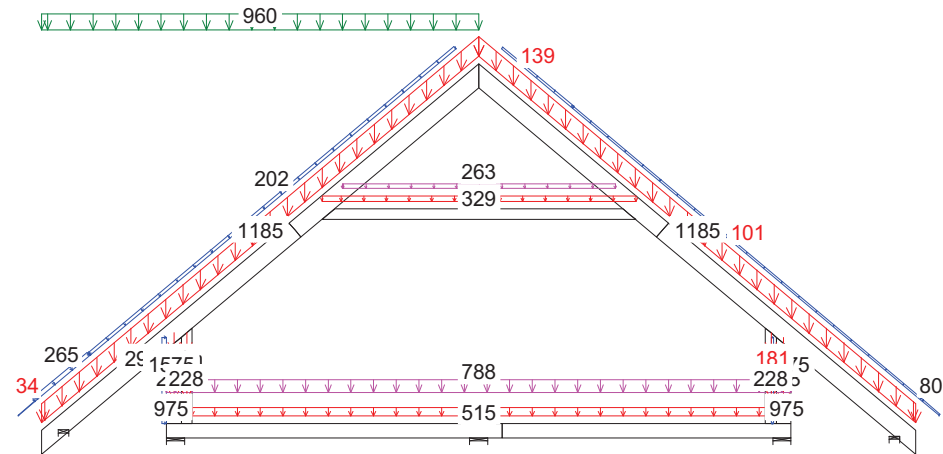
12 Ch Stale + 1.5\*Człowiek na lewym PG

CZAS: 10.17

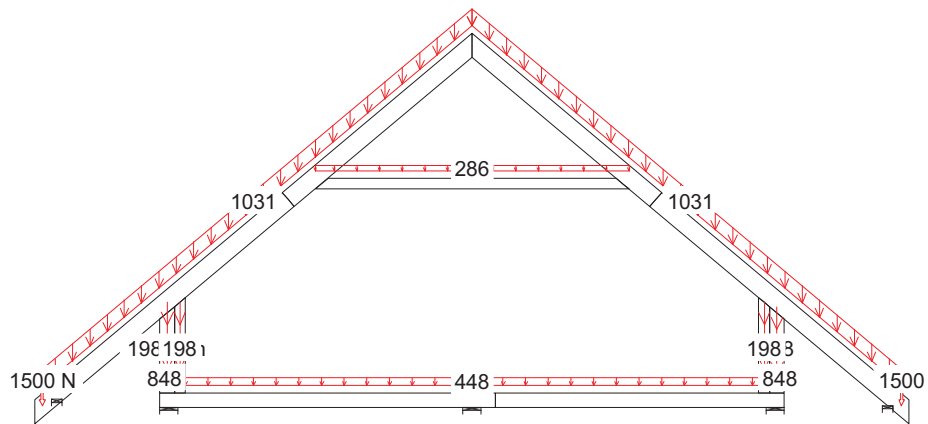
G4a



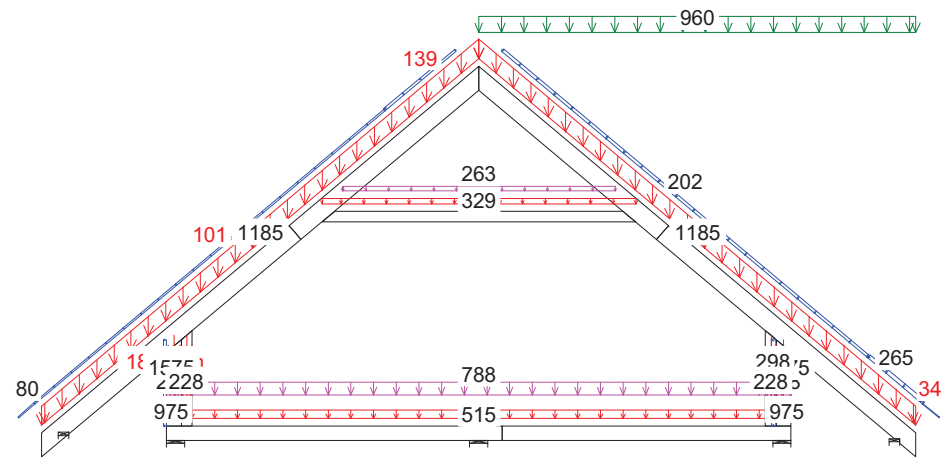
13 Ch Stałe + 1.5\*Człowiek na prawym PG



15 Kr 1.15\*Stałe+1.05\*(OZ1+OZ2+OZ3)+1.5\*ŚniegL(OP)+0.9\*WiatrL



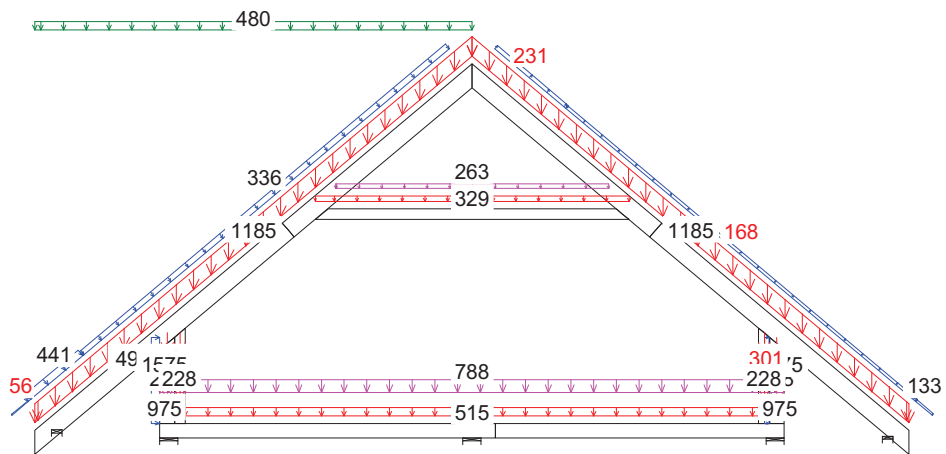
14 Ch Stałe + 1.5\*Człowiek na wsporniku



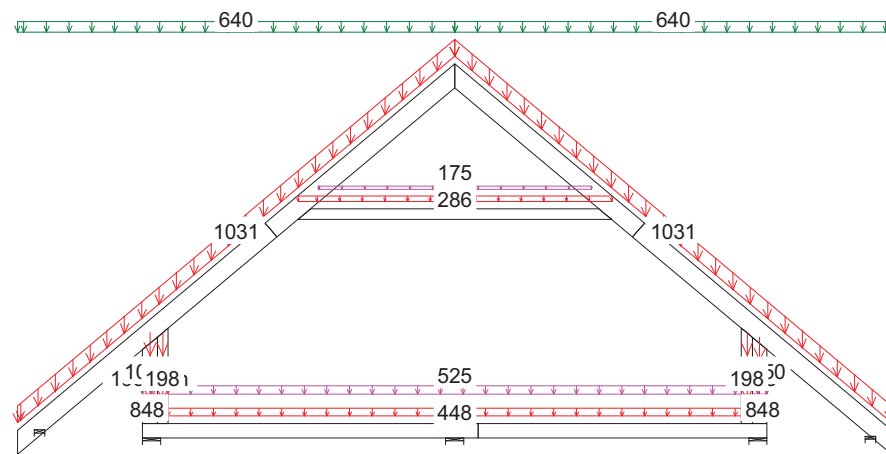
16 Kr 1.15\*Stałe+1.05\*(OZ1+OZ2+OZ3)+1.5\*ŚniegP(OL)+0.9\*WiatrP

CZAS: 10.17

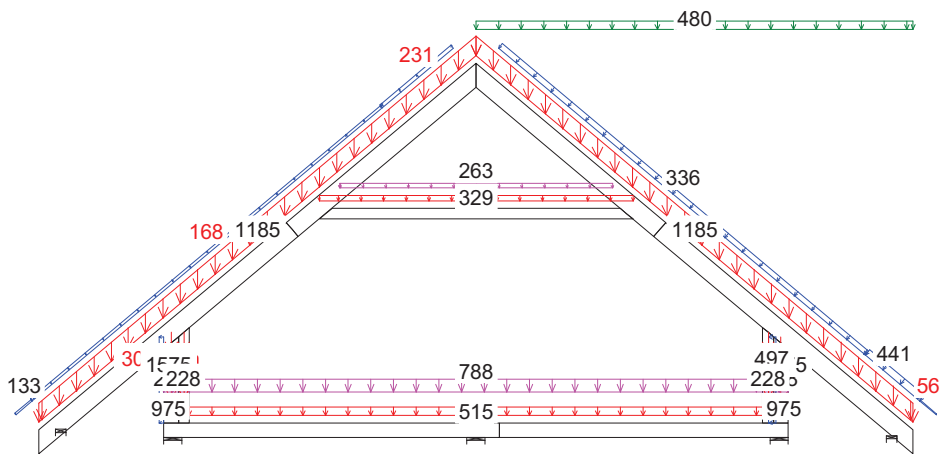
G4a



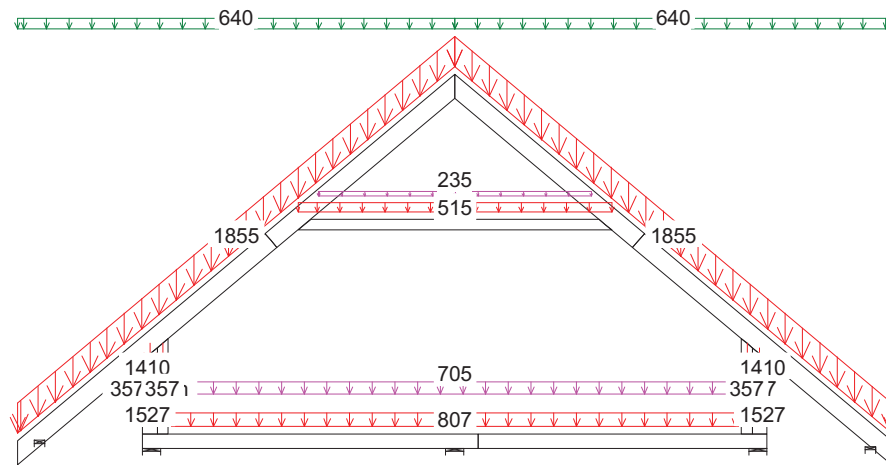
17 Kr 1.15\*Stałe+1.05\*(OZ1+OZ2+OZ3)+0.75\*ŚniegL(OP)+1.5\*WiatrL



19 Śr Stałe + Śnieg + 0.7\*(OZ1 + OZ2 + OZ3), Winst



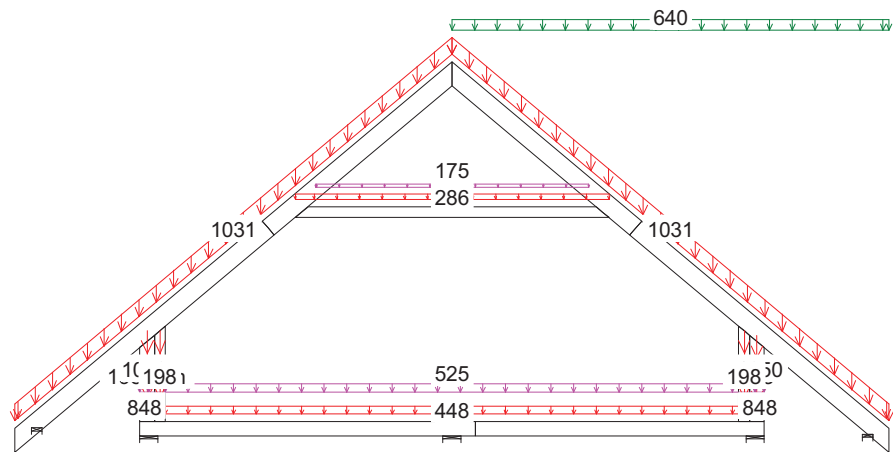
18 Kr 1.15\*Stałe+1.05\*(OZ1+OZ2+OZ3)+0.75\*ŚniegP(OL)+1.5\*WiatrP



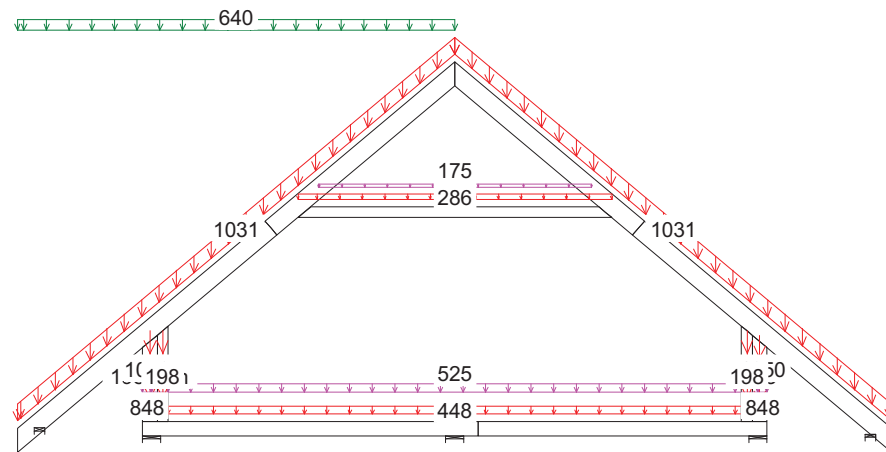
20 Śr 1.8\*Stałe + Śnieg + 0.94\*(OZ1 + OZ2 + OZ3), Wfin

CZAS: 10.17

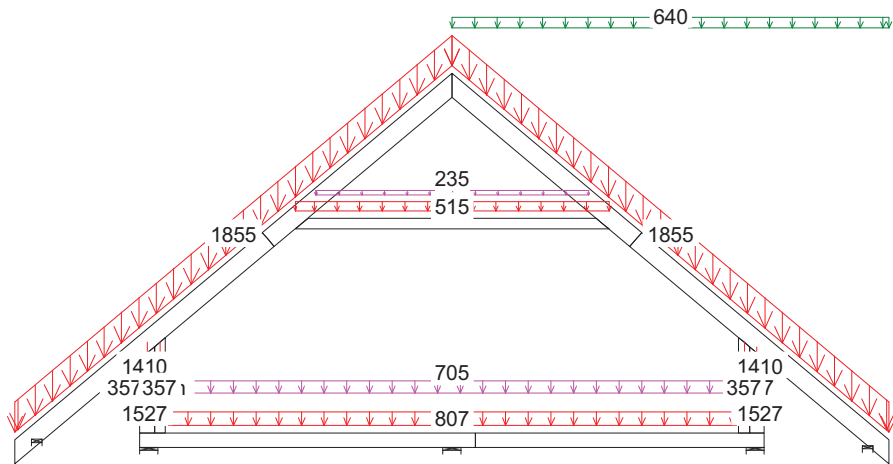
G4a



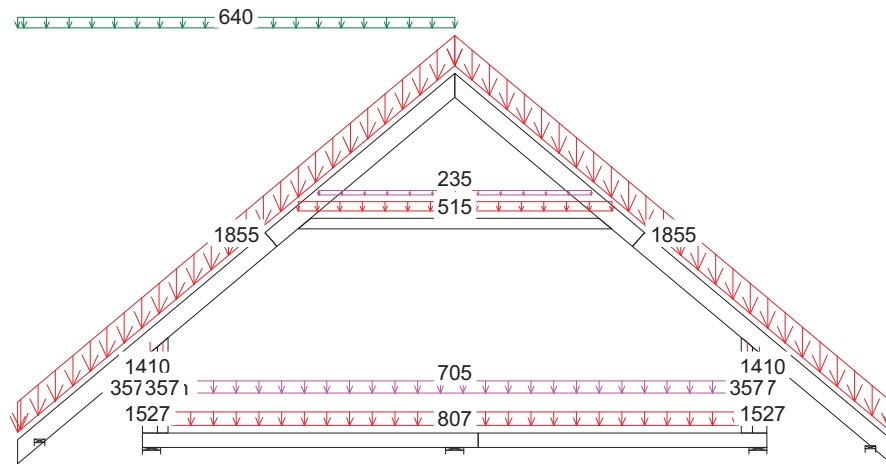
21 Śr Stale + ŚniegP(0L) + 0.7\*(OZ1 + OZ2 + OZ3), Winst



23 Śr Stale + ŚniegL(0P) + 0.7\*(OZ1 + OZ2 + OZ3), Winst



22 Śr 1.8\*Stale + ŚniegP(0L) + 0.94\*(OZ1 + OZ2 + OZ3), Wfin

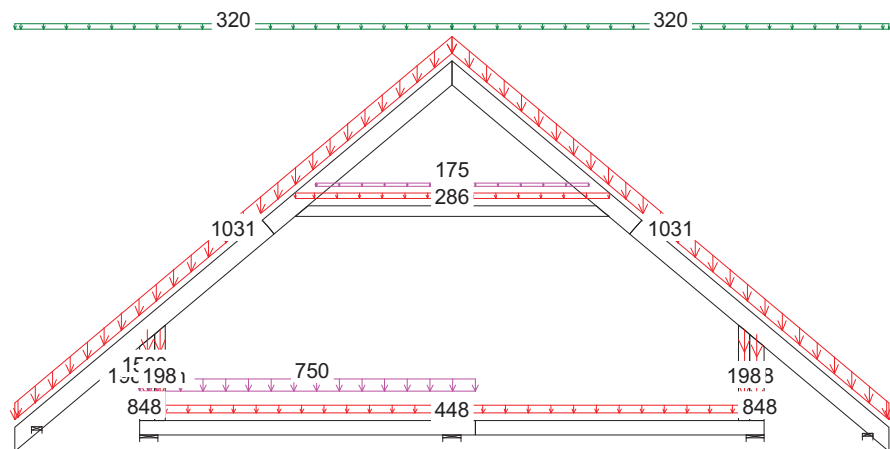


24 Śr 1.8\*Stale + ŚniegL(0P) + 0.94\*(OZ1 + OZ2 + OZ3), Wfin

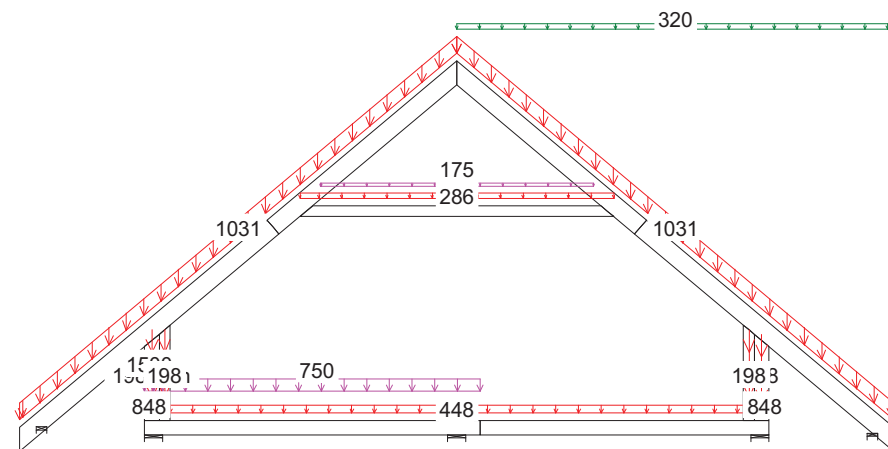
CZAS: 10.17



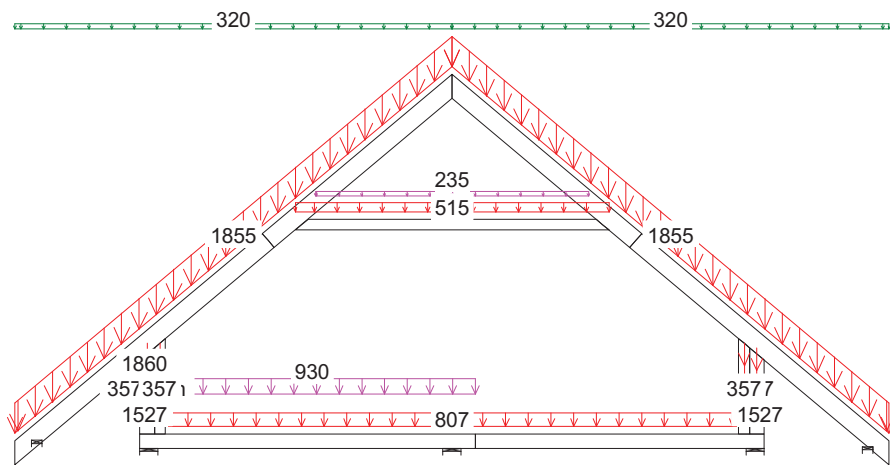
G4a



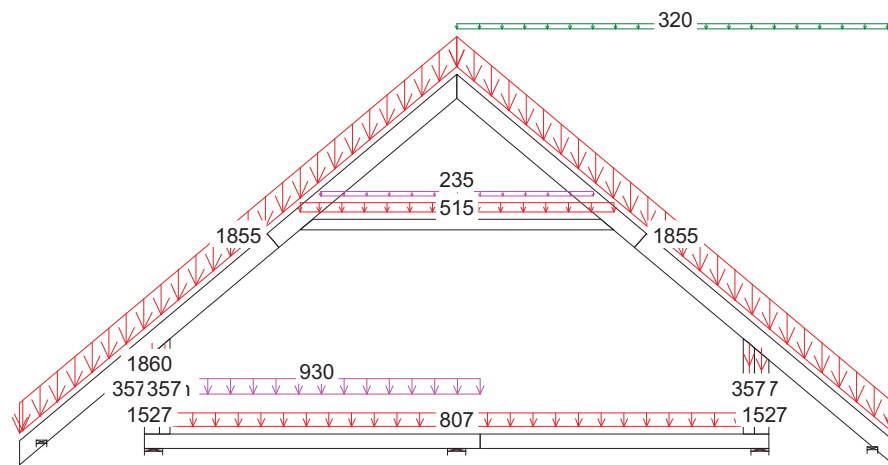
25 Śr Stale + 0.5\*Śnieg + OZ2 inne poł. +0.7\*(OZ1 + OZ3), Winst



27 Śr Stale + 0.5\*ŚniegP(0L) + OZ2 inne poł. +0.7\*(OZ1 + OZ3), Winst



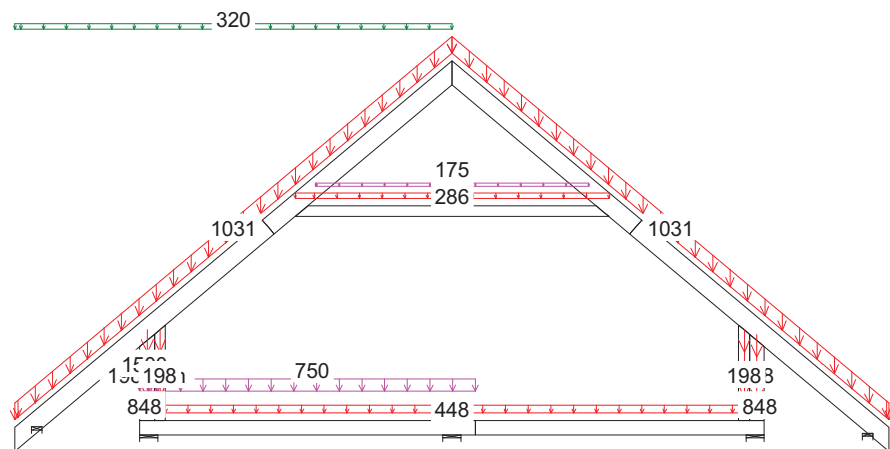
26 Śr 1.8\*Stale + 0.5\*Śnieg+1.24\*OZ2innepoł.+0.94\*(OZ1+OZ3), Wfin



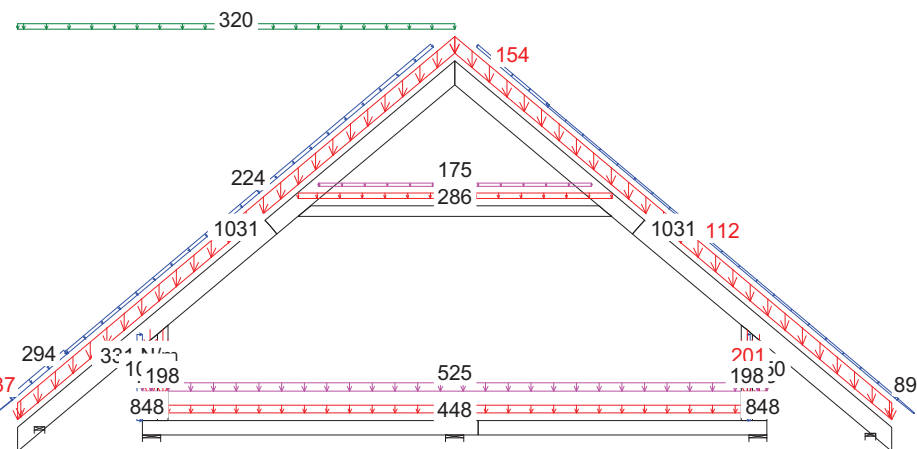
28 Śr 1.8\*Stale + 0.5\*ŚniegP(0L)+1.24\*OZ2innepoł.+0.94\*(OZ1+OZ3), Wfin

CZAS: 10.17

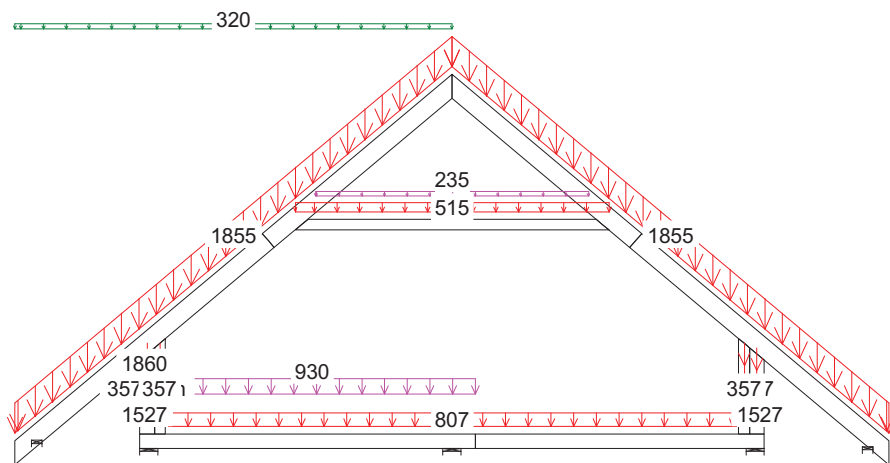
G4a



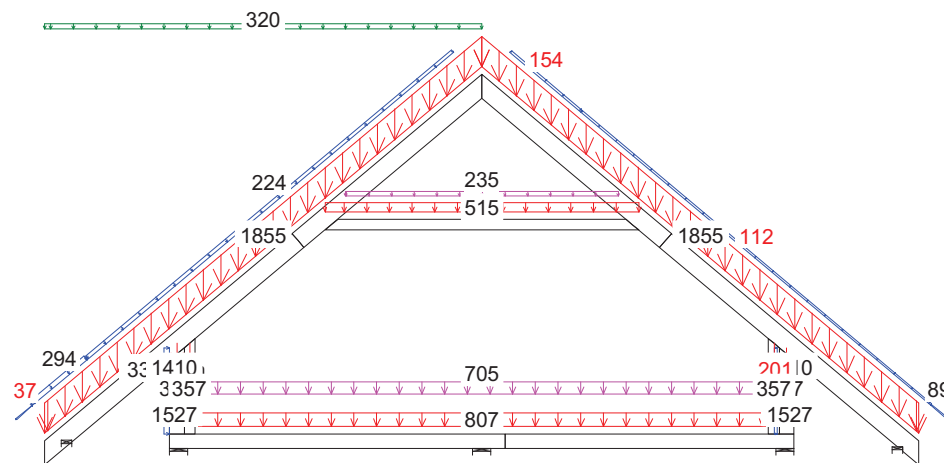
29 Śr Stale + 0.5\*ŚniegL(0P) + OZ2 inne poł. + 0.7\*(OZ1 + OZ3), Winst



31 Kr Stale + 0.7\*(OZ1 + OZ2 + OZ3) + 0.5\*ŚniegL(0P) + WiatrL, Winst



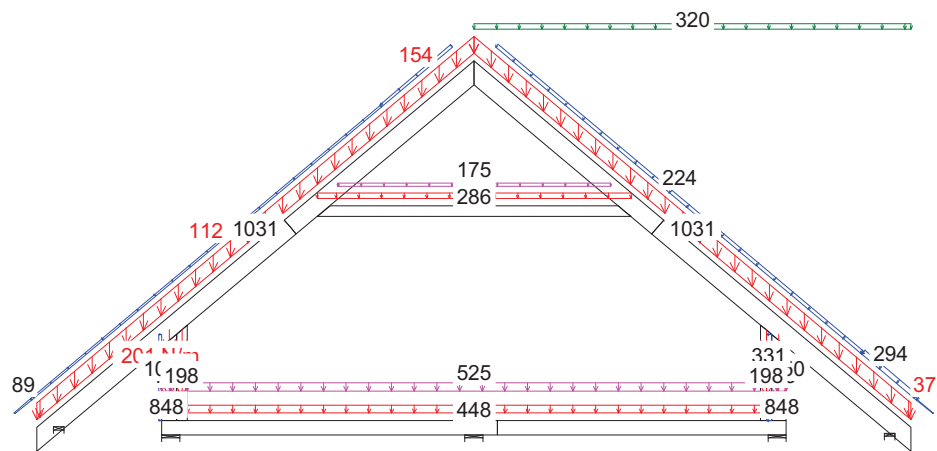
30 Śr 1.8\*Stale + 0.5\*ŚniegL(0P)+1.24\*OZ2inne poł.+0.94\*(OZ1+OZ3), Wfin



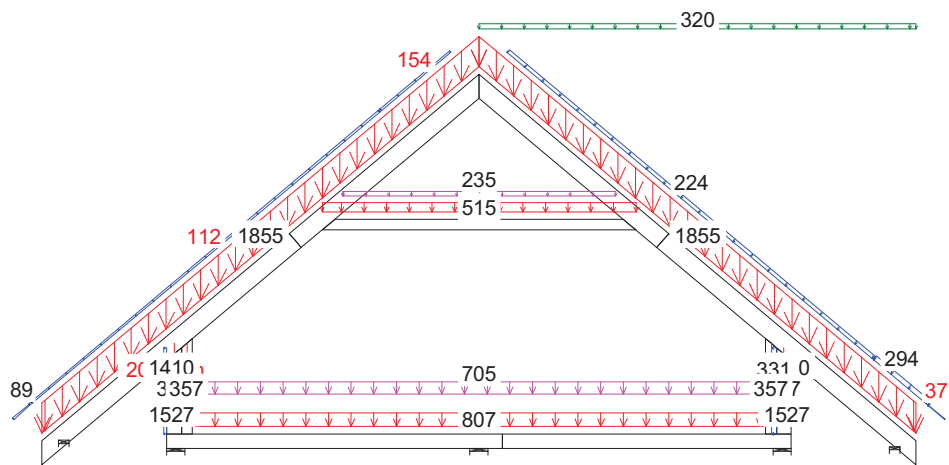
32 Kr 1.8\*Stale + 0.94\*(OZ1 + OZ2 + OZ3) + 0.5\*ŚniegL(0P) + WiatrL, Wfin

CZAS: 10.17

G4a



33 Kr  $Stale + 0.7 \cdot (OZ1 + OZ2 + OZ3) + 0.5 \cdot \dot{S}niegP(OL) + WiatrP, Winst$



34 Kr  $1.8 \cdot Stale + 0.94 \cdot (OZ1 + OZ2 + OZ3) + 0.5 \cdot \dot{S}niegP(OL) + WiatrP, Wfin$

CZAS: 10.17