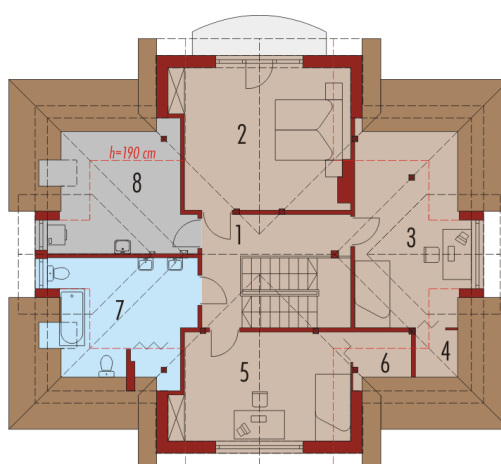
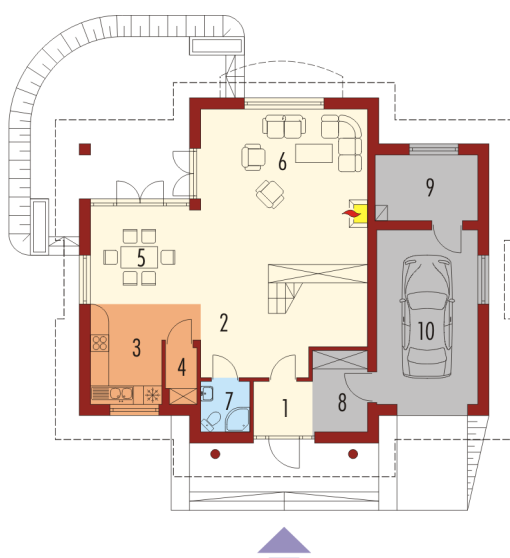
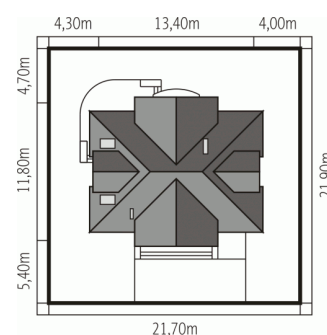
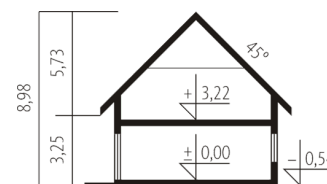




Powierzchnia użytkowa	136.10 m ²
+ garaż	18.59 m ²
+ strych	10.19 m ²
Powierzchnia zabudowy	130.72 m ²
Pow. netto	221.12 m ²
Kubatura	538.74 m ³
Wysokość budynku	8.98 m
Kąt nachylenia dachu	45°
Koszt budowy już od:	0 zł



Parter

1. Wiatrołap	3.13 m ²
2. Hol	8.08 m ²
3. Kuchnia	9.35 m ²
4. Spiżarnia	1.90 m ²
5. Jadalnia	10.53 m ²
6. Pokój dzienny	30.24 m ²
7. Toaleta	2.57 m ²
8. Aneks gospodarczy	4.68 m ²
9. Kotłownia	7.07 m ²
10. Garaż	18.59 m ²

Poddasze

1. Korytarz	7.83 m ²
2. Sypialnia	19.11 m ²
3. Pokój	13.51 m ²
4. Garderoba	0.23 m ²
5. Pokój	14.55 m ²
6. Garderoba	0.85 m ²
7. Łazienka	9.54 m ²
8. Strych	10.19 m ²