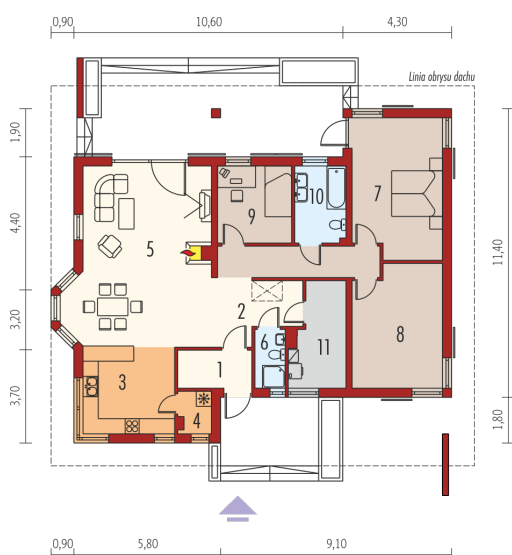
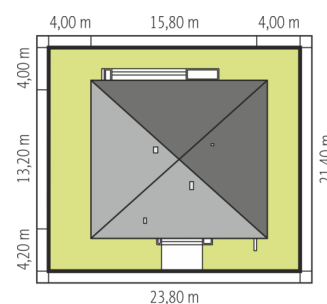
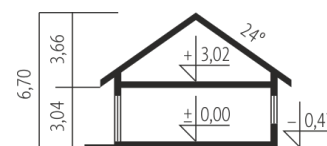




Powierzchnia użytkowa	124.32 m <sup>2</sup>
+ kotłownia	7.96 m <sup>2</sup>
Powierzchnia zabudowy	163.93 m <sup>2</sup>
Pow. netto	167.93 m <sup>2</sup>
Kubatura	366.91 m <sup>3</sup>
Wysokość budynku	6.70 m
Kąt nachylenia dachu	24°
Koszt budowy już od:	0 zł



### Parter

1. Wiatrołap	4.23 m <sup>2</sup>
2. Hol	15.61 m <sup>2</sup>
3. Kuchnia	12.16 m <sup>2</sup>
4. Spiżarnia	2.03 m <sup>2</sup>
5. Pokój dzienny + jadalnia	37.46 m <sup>2</sup>
6. Łazienka	2.69 m <sup>2</sup>
7. Sypialnia	18.96 m <sup>2</sup>
8. Sypialnia	16.48 m <sup>2</sup>
9. Sypialnia	8.73 m <sup>2</sup>
10. Łazienka	5.97 m <sup>2</sup>
11. Kotłownia	7.96 m <sup>2</sup>