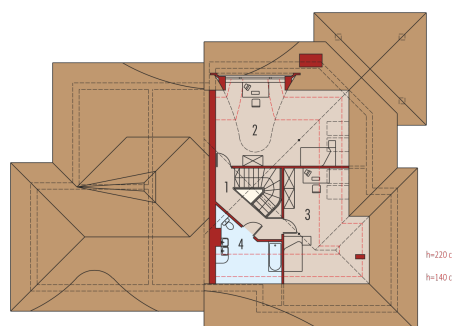
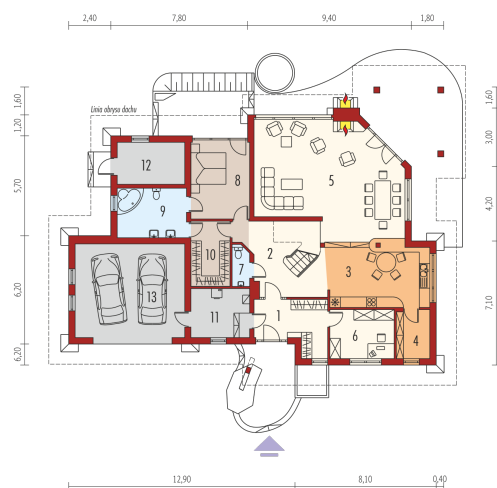
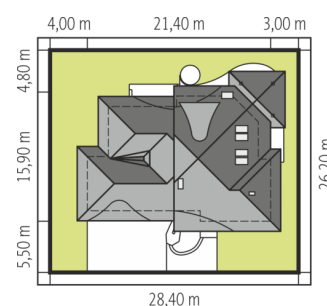
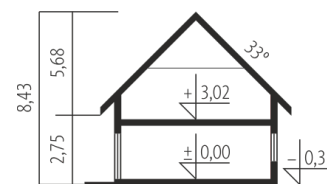




Powierzchnia użytkowa	207.02 m <sup>2</sup>
+ garaż	33.15 m <sup>2</sup>
+ kotłownia	9.23 m <sup>2</sup>
Powierzchnia zabudowy	250.79 m <sup>2</sup>
Pow. netto	328.38 m <sup>2</sup>
Kubatura	743.46 m <sup>3</sup>
Wysokość budynku	8.43 m
Kąt nachylenia dachu	33°
<hr/>	
Koszt budowy już od:	0 zł



### Parter

1. Wiatrołap	10.57 m <sup>2</sup>
2. Hol	13.10 m <sup>2</sup>
3. Kuchnia	18.97 m <sup>2</sup>
4. Spizarnia	5.12 m <sup>2</sup>
5. Pokój z jadalnią	52.20 m <sup>2</sup>
6. Gabinet	9.90 m <sup>2</sup>
7. Toaleta	2.19 m <sup>2</sup>
8. Sypialnia	14.47 m <sup>2</sup>
9. Łazienka	11.01 m <sup>2</sup>
10. Garderoba	8.17 m <sup>2</sup>
11. Kotłownia	9.23 m <sup>2</sup>
12. Składzik ogrodowy	9.09 m <sup>2</sup>
13. Garaż	33.15 m <sup>2</sup>

### Poddasze

1. Korytarz	6.04 m <sup>2</sup>
2. Sypialnia	23.88 m <sup>2</sup>
3. Sypialnia	15.43 m <sup>2</sup>
4. Łazienka	6.88 m <sup>2</sup>