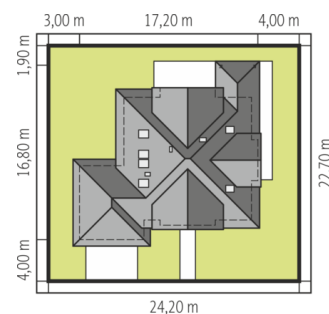
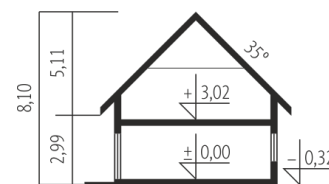
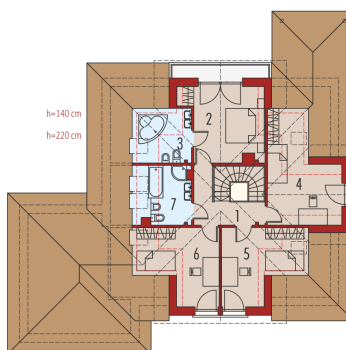
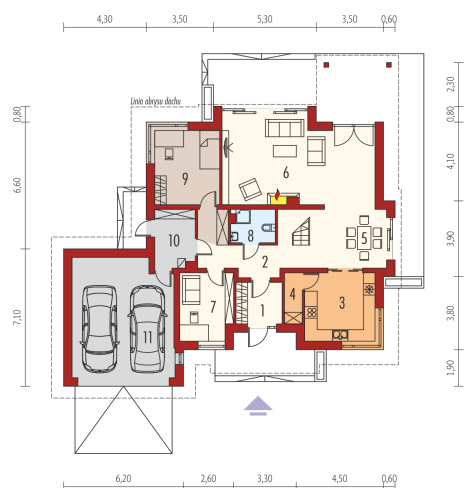




Powierzchnia użytkowa	174.92 m ²
+ garaż	31.51 m ²
+ kotłownia	6.12 m ²
Powierzchnia zabudowy	198.46 m ²
Pow. netto	318.86 m ²
Kubatura	652.34 m ³
Wysokość budynku	8.10 m
Kąt nachylenia dachu	35°
Koszt budowy już od:	0 zł



Schemat uwzględnia minimalne odległości od budynku do granicy działki.
Szczegóły w zakładce: Jak czytać projekt?



Parter

1. Wiatrołap	5.08 m ²
2. Hol + schody	14.25 m ²
3. Kuchnia	12.72 m ²
4. Spiżarnia	2.39 m ²
5. Jadalnia	11.91 m ²
6. Pokój dzienny	33.80 m ²
7. Gabinet	9.62 m ²
8. Łazienka	3.63 m ²
9. Sypialnia	12.87 m ²
10. Kotłownia	6.12 m ²
11. Garaż	31.51 m ²

Poddasze

1. Korytarz	6.42 m ²
2. Sypialnia	14.65 m ²
3. Łazienka	5.20 m ²
4. Sypialnia	12.56 m ²
5. Sypialnia	11.36 m ²
6. Sypialnia	11.43 m ²
7. Łazienka	7.03 m ²