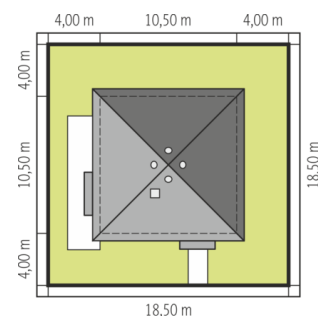
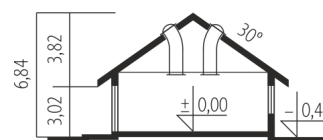
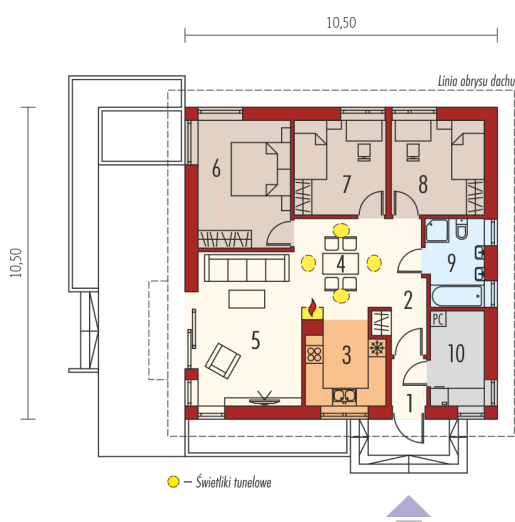




Powierzchnia użytkowa	81.33 m ²
+ pom. techniczne	5.74 m ²
Powierzchnia zabudowy	111.72 m ²
Pow. netto	91.69 m ²
Kubatura	245.73 m ³
Wysokość budynku	6.84 m
Kąt nachylenia dachu	30°
<hr/>	
Koszt budowy już od:	0 zł



Schemat uwzględnia minimalne odległości od budynku do granicy działki.
Szczegóły w zakładce: Jak czytać projekt?



Parter

1. Wiatrołap	2.16 m ²
2. Hol	6.07 m ²
3. Kuchnia	7.42 m ²
4. Jadalnia	9.16 m ²
5. Pokój dzienny	17.90 m ²
6. Sypialnia	13.29 m ²
7. Sypialnia	9.77 m ²
8. Sypialnia	9.88 m ²
9. Łazienka	5.68 m ²
10. Pom. techniczne	5.74 m ²