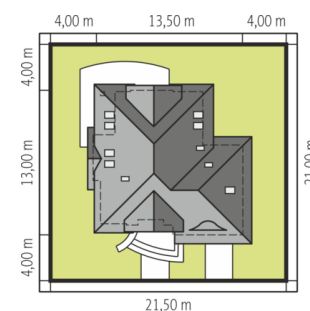
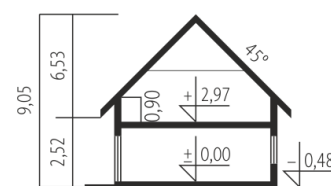
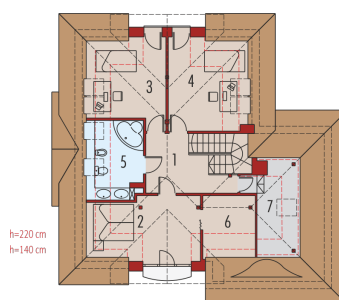
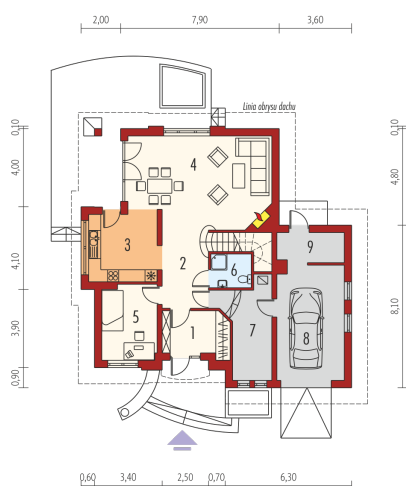


Powierzchnia użytkowa	139.84 m²
+ garaż	18.34 m ²
+ strych	8.04 m ²
+ kotłownia	10.45 m ²
+ pom. gospodarcze	4.78 m ²
Powierzchnia zabudowy	145.19 m²
Pow. netto	237.10 m²
Kubatura	563.16 m³
Wysokość budynku	9.05 m
Kąt nachylenia dachu	45° null
Koszt budowy już od:	0 zł



Schemat uwzględnia minimalne odległości od budynku do granicy działki. Szczegóły w zakładce: Jak czytać projekt?



Parter

1. Wiatrołap	7.00 m ²
2. Hol + schody	12.62 m ²
3. Kuchnia	11.62 m ²
4. Pokój dzienny + jadalnia	31.28 m ²
5. Gabinet	10.15 m ²
6. Łazienka	3.29 m ²
7. Kotłownia	10.45 m ²
8. Garaż	18.34 m ²
9. Pom. gospodarcze	4.78 m ²

Poddasze

1. Korytarz	9.27 m ²
2. Sypialnia	14.19 m ²
3. Sypialnia	12.43 m ²
4. Sypialnia	13.91 m ²
5. Łazienka	7.97 m ²
6. Garderoba	6.11 m ²
7. Strych	8.04 m ²