

157,03 m²

Mariusz Autorzy: Anna Krajewska-Ludwiczuk, Robert Wójciak

VELUX

I·B·F

Roben
CERAMIKA BUDOWLANA

ROCKWOOL
NIEPALNE IZOLACJE

silka **YTONG**

BeClever innowacyjny system rolet naokiennych CleverBox

B. Berker

Leier

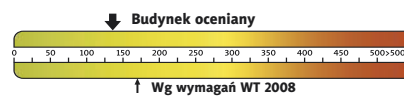
PFLIEDERER
GRUPA PFLIEDERER GRAJEWO S.A.

psb POLSKIE SKŁADY BUDOWLANE

HÖRMANN
Bramy • Drzwi • Napędy



Charakterystyka energetyczna:



dla instalacji grzewczej z kotłem gazowym:

EP= 132,65 kWh/(m²/rok)

EK= 110,88 kWh/(m²/rok)

Koszty budowy*:

Stan surowy otwarty: 261 000 zł

Instalacje wewnętrzne: + 41 700 zł

Pozostałe prace: + 307 900 zł

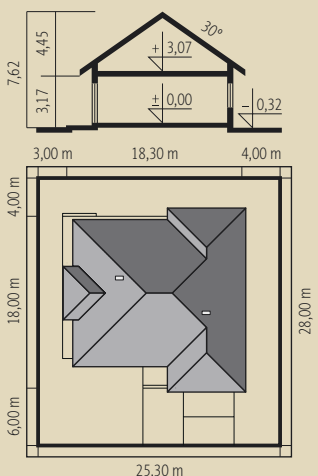
Koszt ogółem: 610 600 zł

Systemem gospodarczym: 409 100 zł

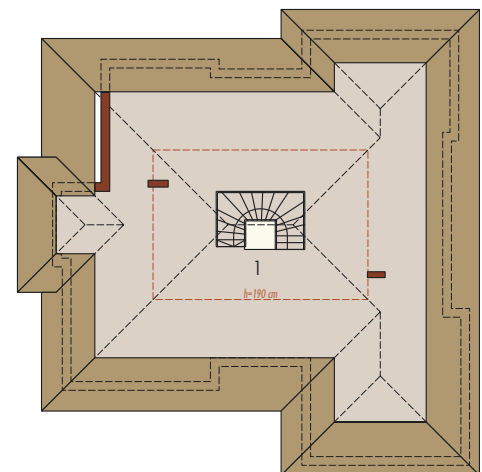
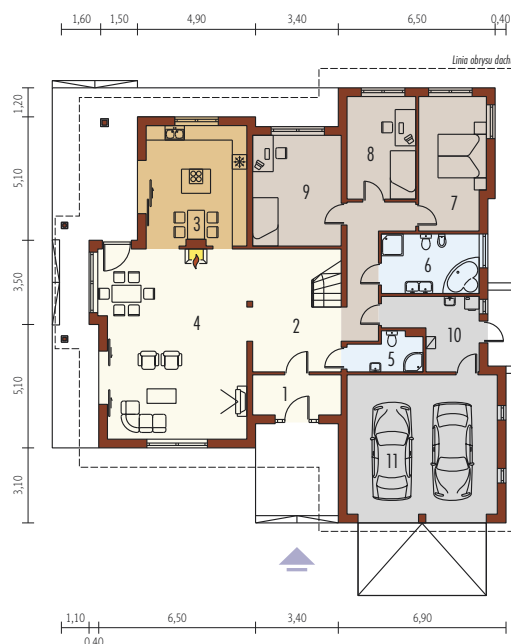
* szczegółowe wyliczenia dostępne są w kosztorysie

- Pow. użytkowa: 157,03 m²
- + garaż: 35,48 m²
- + poddasze do adapt.: 49,25 m²
- Pow. netto: 435,74 m²
- Pow. zabudowy: 242,45 m²
- Kubatura netto: 322,11 m³
- Wys. budynku: 7,62 m
- Kąt dachu: 20°

Technologie: Dom zaprojektowano w technologii murowej ze stropem gęsto-browym. Schody wewnętrzne drewniane. Dach o konstrukcji drewnianej kryty dachówką ceramiczną Roben. Elewację wykończono tynkiem mineralnym oraz okładziną klinkierową. Stolarka okienna drewniana lub PCV. Rolety zewnętrzne naokienne w systemie CleverBox firmy BeClever.



0 1m 2m 5m 10m



Parter 157,03 m²

1. Wiatrotap	5,95 m ²	5. łazienka	4,26 m ²	9. Pokój	16,55 m ²
2. Hol	18,38 m ²	6. łazienka	9,78 m ²	10. Pom. gospodarcze	9,08 m ²
3. Kuchnia	20,26 m ²	7. Sypialnia	14,86 m ²	11. Garaż	35,48 m ²
4. Pokój dzienny z jadalnią	46,04 m ²	8. Pokój	11,87 m ²		

Poddasze do adaptacji 49,25 m²

1. Poddasze do adapt. 49,25 m²