

117,94 m²

Nawojka

Autor: Robert Wójciak



VELUX®



Roben
CERAMIKA BUDOWLANA

ROCKWOOL
NIEPALNE IZOLACJE

silka YTONG



B.
Berker

Leier

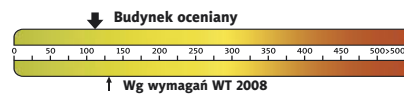
PFLIEDERER
GRUPA PFLIEDERER GRAJEWO S.A.

psb POLSKIE SKŁADY BUDOWLANE

HÖRMANN
Bramy • Drzwi • Napędy



Charakterystyka energetyczna:



dla instalacji grzewczej z kotłem gazowym:

EP= 113,99 kWh/(m²/rok)

EK= 100,13 kWh/(m²/rok)

Koszty budowy*:

Stan surowy otwarty: 134 300 zł

Instalacje wewnętrzne: + 21 400 zł

Pozostałe prace: + 158 500 zł

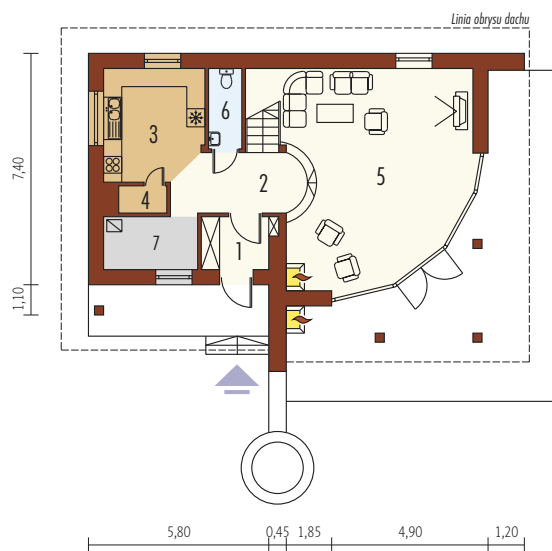
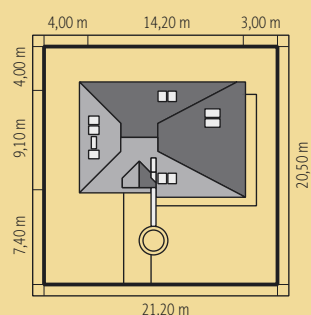
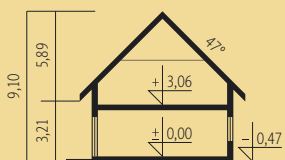
Koszt ogółem: 314 200 zł

Systemem gospodarczym: 210 500 zł

* szczegółowe wyliczenia dostępne są w kosztorysie

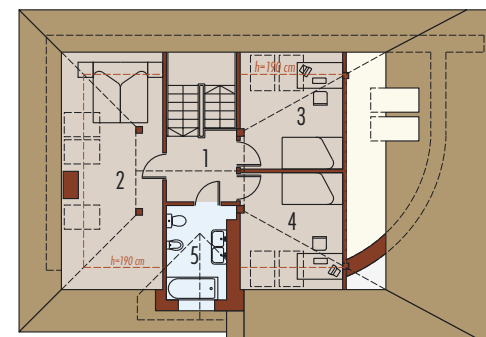
Pow. użytkowa:	117,94 m ²
Pow. netto:	154,40 m ²
Pow. zabudowy:	116,20 m ²
Kubatura netto:	466,40 m ³
Wys. budynku:	9,10 m
Kąt dachu:	30°/47°

Technologie: Dom zaprojektowano w technologii murowej ze stropem gęstożebrowym. Dach o konstrukcji drewnianej kryty dachówką ceramiczną. Elewację wykonano z tynku mineralnego, cokoł tynk strukturalny. Schody wewnętrzne drewniane. Stolarzka okienna drewniana lub PCV.



Parter 40,30 m²

1. Wiatrotap	4,17 m ²	5. Pokój dzienny	40,78 m ²
2. Hol	6,84 m ²	6. Toaleta	3,01 m ²
3. Kuchnia	12,32 m ²	7. Pom. gospodarcze	5,40 m ²
4. Spiżarnia	1,46 m ²		



Poddasze 89,37 m²

1. Korytarz	5,10 m ²	4. Pokój	9,60 m ²
2. Sypialnia	14,45 m ²	5. Łazienka	5,21 m ²
3. Pokój	9,60 m ²		