

135,82 m<sup>2</sup>

Mieszko Autor: Robert Wójciak



VELUX®



Roben  
CERAMIKA BUDOWLANA

ROCKWOOL  
NIEPALNE IZOLACJE

silka YTONG



B.  
Berker

Leier

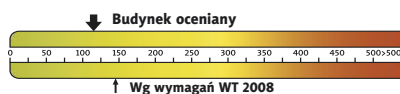
PFLIEDERER  
GRUPA PFLIEDERER GRAJEWO S.A.

psb POLSKIE SKŁADY  
BUDOWLANE

HÖRMANN  
Bramy • Drzwi • Napędy



Charakterystyka energetyczna:



dla instalacji grzewczej z kotłem gazowym:

EP= 113,24 kWh/(m<sup>2</sup>/rok)

EK= 98,95 kWh/(m<sup>2</sup>/rok)

Koszty budowy\*:

Stan surowy otwarty: 157 800 zł

Instalacje wewnętrzne: + 25 200 zł

Pozostałe prace: + 186 200 zł

**Koszt ogółem: 369 200 zł**

Systemem gospodarczym: 247 300 zł

\* szczegółowe wyliczenia dostępne są w kosztorysie

Pow. użytkowa: 135,82 m<sup>2</sup>

Pow. netto: 181,44 m<sup>2</sup>

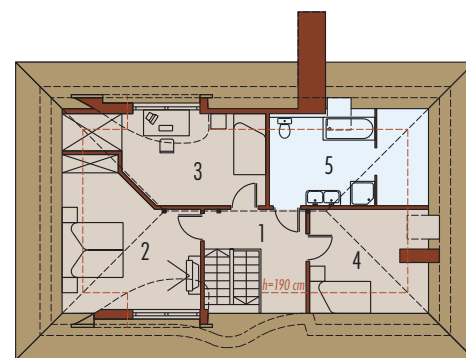
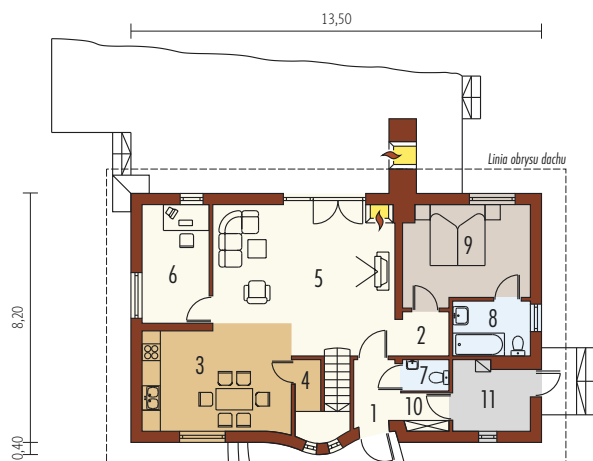
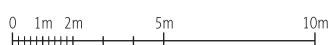
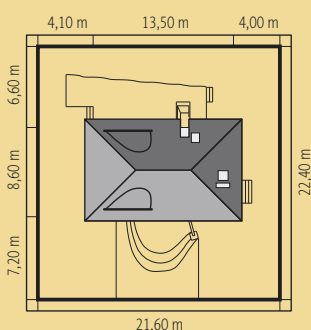
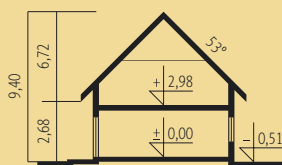
Pow. zabudowy: 114,11 m<sup>2</sup>

Kubatura netto: 427,06 m<sup>3</sup>

Wys. budynku: 9,40 m

Kąt dachu: 53°

**Technologie:** Dom zaprojektowano w technologii murowej ze stropem drewnianym. Schody wewnętrzne drewniane. Dach o konstrukcji drewnianej kryty dachówką ceramiczną Röben. Elewację wykonano z cegiel licowych oraz okładziny kamiennej lub tynku z wyraźną, grubą fakturą. Stolarka okienna drewniana lub PCV.



Parter 84,72 m<sup>2</sup>

1. Wiatrołap	2,76 m <sup>2</sup>	7. Toaleta	1,50 m <sup>2</sup>
2. Hol	4,96 m <sup>2</sup>	8. Łazienka	4,49 m <sup>2</sup>
3. Kuchnia z jadalnią	15,98 m <sup>2</sup>	9. Sypialnia	12,89 m <sup>2</sup>
4. Spizarnia	1,69 m <sup>2</sup>	10. Garderoba	2,03 m <sup>2</sup>
5. Pokój dzienny	24,56 m <sup>2</sup>	11. Kotłownia	5,45 m <sup>2</sup>
6. Gabinet	8,41 m <sup>2</sup>		

Poddasze 51,10 m<sup>2</sup>

1. Korytarz	6,29 m <sup>2</sup>	4. Pokój	8,53 m <sup>2</sup>
2. Sypialnia	13,16 m <sup>2</sup>	5. Łazienka	11,22 m <sup>2</sup>
3. Pokój	11,90 m <sup>2</sup>		