

Petra

Pow. użytkowa: **189,74 m²**

+ garaż:	32,50 m ²
Pow. netto:	306,23 m ²
Pow. zabudowy:	185,28 m ²
Kubatura netto:	665,00 m ³
Wys. budynku:	9,05 m
Kąt dachu:	43°/26°/29°

Dostępne warianty projektu:
- Odbicie lustrzane

Technologie:

Dom zaprojektowany w technologii murowej ze stropem gęstożebrowym. Schody wewnętrzne drewniane. Dach o konstrukcji drewnianej kryty dachówką ceramiczną. Elewacje i cokół wykończono tynkiem w dwóch kolorach. Stolarka okienna drewniana lub PCV. Rolety zewnętrzne naokienne w systemie CleverBox firmy BeClever.

Koszty budowy

Technologia tradycyjna*:

	STANDARDOWE (uśrednione)	METODA GOSPODARCZA (oszczędnościowa)
stan deweloperski	703 024 ⁽¹⁾ zł	433 200 ⁽²⁾ zł

(1) wg kosztorysu (2) wg współczynników
* szczegółowe informacje na stronach 10-11

Technologia ekoARCHIPELAG**:

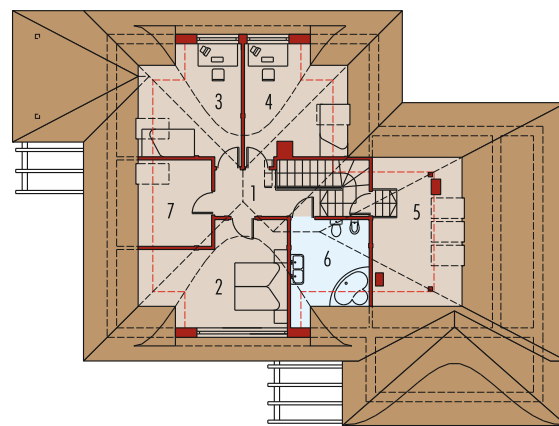
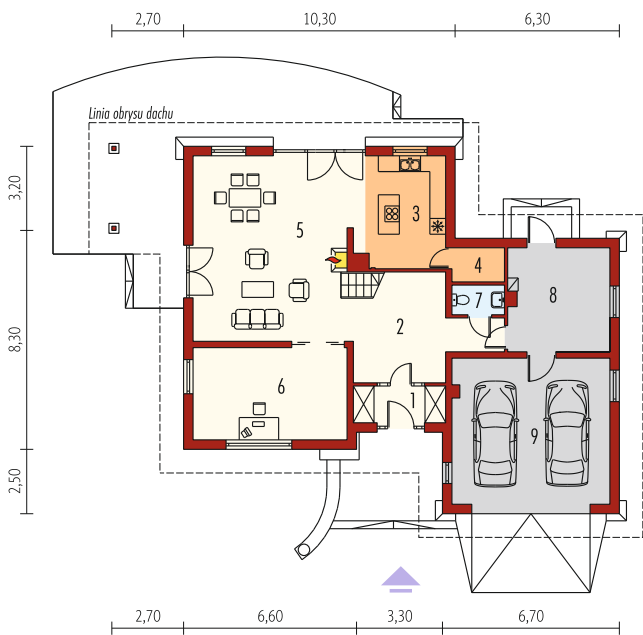
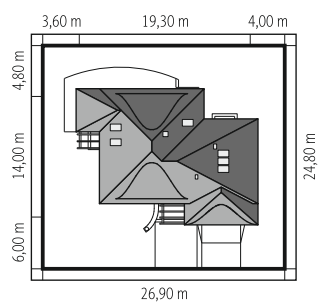
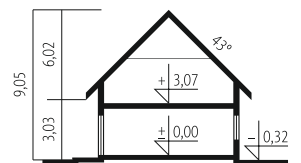
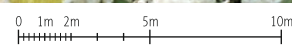
stan deweloperski	596 000 zł brutto	** szczegóły na str. 384
-------------------	-------------------	--------------------------

Technologia szkieletu stalowego SCS***:

stan deweloperski	594 699 zł brutto	*** szczegóły na str. 386
-------------------	-------------------	---------------------------



ARCHIPELAG PL



Parter 119,08 m²

1. Wiatrołap	4,80 m ²	6. Gabinet	20,34 m ²
2. Hol	18,11 m ²	7. Toaleta	2,19 m ²
3. Kuchnia	15,04 m ²	8. Pom. gospodarcze	14,95 m ²
4. Spizarnia	2,52 m ²	9. Garaż	32,50 m ²
5. Pokój dzienny, jadalnia	41,13 m ²		

Poddasze 70,66 m²

1. Korytarz	5,99 m ²	5. Fitness	10,33 m ²
2. Sypialnia	15,90 m ²	6. Łazienka	7,54 m ²
3. Sypialnia	12,09 m ²	7. Garderoba	7,22 m ²
4. Sypialnia	11,59 m ²		

ZAMÓW PROJEKT

Biuro obsługi:
tel.: 71 798 38 50
e-mail: zamowienie@archipelag.pl

ZAPYTAJ EKSPERTA O:

Technologie. Ogrzewanie. Instalacje.
tel.: 71 798 38 00
e-mail: ekspert@archipelag.pl

WYŚLIJ SMS

W treści SMS-a wpisz nazwę projektu.
Oddzwonimy do Ciebie!
tel.: 795 505 026

ARCHIPELAG PL

Siedziba firmy:
ul. Czysza 2-4, 50-013 Wrocław
www.archipelag.pl