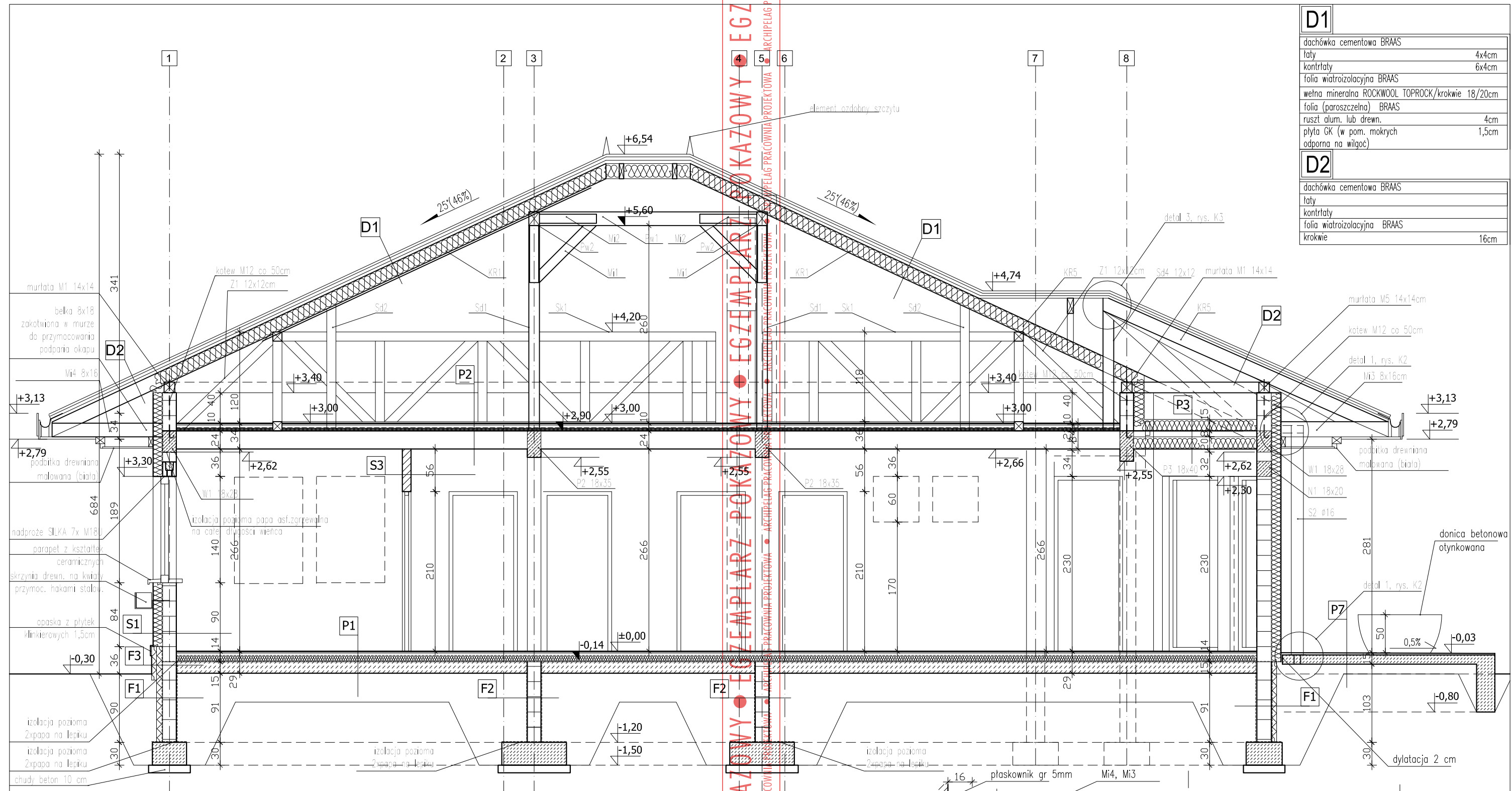


D1	
dachówka cementowa BRAAS	
łaty	4x4cm
kontrłaty	6x4cm
folia wiatroizolacyjna BRAAS	
wetna mineralna ROCKWOOL TOPROCK/krokwie 18/20cm	
folia (paroszczelna) BRAAS	
ruszt alum. lub drewn.	4cm
plyta GK (w pom. mokrych odporna na wilgoć)	1,5cm

D2	
dachówka cementowa BRAAS	
łaty	
kontrłaty	
folia wiatroizolacyjna BRAAS	
krokwie	16cm



P1	
podłoga (parkiet, terakota na zapr. klej.)	1,5cm
wylewka samopoziomująca	0,5-1cm
gładź cementowa	4cm
folia polietylenowa (warstwa rozdzielcza)	
wetna mineralna ROCKWOOL STROPROCK	8cm
papa asfaltowa zgrzewalna	
plyta betonowa (beton B15)	15cm
piasek zagęszczony warstwami $\lambda_s=0,97$	
grunt rodzimy po zdjęciu humusu	

P2	
podłoga (parkiet, terakota na zaprawie klejowej)	
wylewka samopoziomująca	0,5-1cm
gładź cementowa	4cm
folia polietylenowa (warstwa rozdzielcza)	
wetna mineralna ROCKWOOL STROPROCK	4cm
folia polietylenowa (warstwa rozdzielcza)	
strop TERIVA	24cm
tylnk cem.-wap.	1,5cm

P3	
wetna mineralna ROCKWOOL	15cm
folia (paroszczelna)	
plyta żelbetowa PLw	8cm
styropian	15cm
tylnk cem.-wap. na siatce	1,5cm

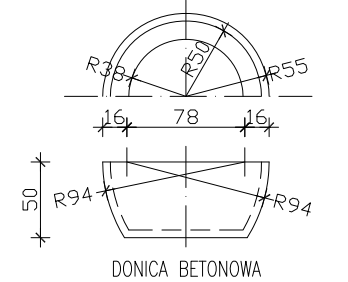
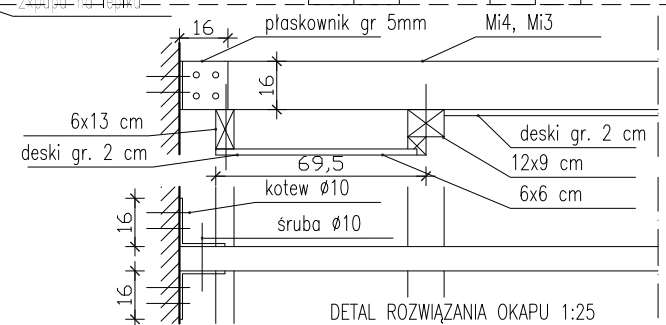
P7	
terakota na zaprawie klejowej mrozoodpornej	1,5cm
wylewka ze spadkiem	1,5cm
plyta betonowa na gruncie	12cm
ubity piasek	2x25cm
grunt rodzimy po zdjęciu humusu	

S1	
system ECOROCK - wetna mineralna	12cm
błoczek SILKA M18	18cm
tylnk cem.wap. lub gipsowy	1,5cm

S3	
tylnk cem.wap. lub gipsowy	1,5cm
błoczek SILKA M8	8cm
tylnk cem.wap. lub gipsowy	1,5cm

F2	
izolacja pionowa /DYSPERBIT/	
tylnk rapowany	
błoczek SILKA M18S	18cm
tylnk rapowany	
izolacja pionowa /DYSPERBIT/	

F3	
tylnk wodoodporny na siatce	
polistyren ekstrudowany	2x8cm
izolacja pionowa /DYSPERBIT/	
tylnk rapowany	
błoczek SILKA M18S	18cm
tylnk rapowany	
izolacja pionowa /DYSPERBIT/	



GRUPA ARCHIPELAG **ARCHIPELAG PL**

tytuł rysunku: **PRZEKRÓJ A-A** skala: **1:50**

obiekt: **JEDNORODZINNY DOM WOLNOSTOJĄCY "KAMILA"** branża: **ARCH.**

adres budowy:

projektant projektu gotowego: **Artur Wojciak** nr upr.: **394/94/DUW** podpis: **Julita Chmiel-Sobieralska**

Rysunek o charakterze pokazowym. Stanowi część dokumentacji technicznej projektu domu katalogowego autorstwa Pracowni Projektowej ARCHIPELAG i jest wyłączną własnością Pracowni, chronioną prawami autorskimi. Rozpowszechnianie i kopiowanie bez zgody autorów zabronione pod rygorem pełnej odpowiedzialności cywilnej i karnej.

PRACOWNIA PROJEKTOWA ARCHIPELAG, ul. Czysza 2-4, 50-013 Wrocław, tel. 071/798 38 00, fax 071/798 38 69, biuro@archipelag.pl, www.archipelag.pl nr rys.: **A5** data: