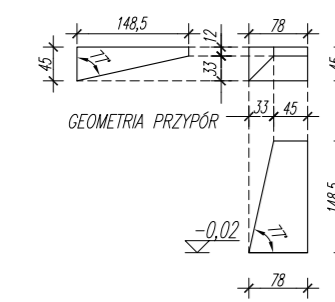


Wentylacja kuchni i wyciąg kuchenny wyprowadzone na dach przewodem $\varnothing 16$ typu "FLEX" zakończone na dachu kominkami wentylacyjnymi

Niezamknięty otwór went. nawiewowej o przekroju min. 200cm² max 80cm nad podłogą zabezpieczony siatką przeciw owadom



ZESTAWIENIE POWIERZCHNI UŻYTKOWEJ PARTERU

1/1	WIATROŁAP pos. ceramiczna 3,97m ²	1/5	TOALETA pos. ceramiczna 2,21m ²
1/2	HOL parkiet 9,41m ²	1/6	POM. GOSPODARCZE parkiet 4,45m ²
1/3	KUCHNIA pos. ceramiczna 8,82m ²	1/7	GARAŻ pos. ceramiczna 20,56m ²
1/4	POKÓJ DZIENNY+JADALNIA parkiet 34,70m ²		

ŁĄCZNIE powierzchnia użytkowa 63,56m² + garaż 20,56m²

UWAGI:

ŚCIANY ZEWNĘTRZNE NOŚNE MUROWANE Z BLOCzków POROTON GR. 24cm NA ZAPRAWIE CEM.-WAP. MARKI 3MPa OCIEPLONE STYROPIANEM GR 12cm (PIERWSZĄ WARSTWĘ BLOCzków MUROWAĆ NA ZAPRAWIE CEMENTOWEJ)

ŚCIANY WEWNĘTRZNE NOŚNE MUROWANE Z BLOCzków POROTON GR. 24cm NA ZAPRAWIE CEM.-WAP. MARKI 3MPa

ŚCIANY WEWNĘTRZNE DZIAŁOWE MUROWANE Z BLOCzków POROTON GR. 12cm NA ZAPRAWIE CEM.-WAP.

NA ŚCIANKACH DZIAŁOWYCH WYKONAĆ NADPROŻA Z ELEMENTÓW PREFABRYKOWANYCH L-19

KOMINY I KANAŁY WENTYLACYJNE SYSTEMOWE Z BLOCzków BETON. KOMINY SPALINOWE I DYMOWE ZBROIĆ WG WSKAZAŃ PRODUCENTA.

WYMIARY KANAŁÓW SPALINOWYCH I DYMOWYCH NALEŻY SKORYGOWAĆ W OPARCIU O ZALECENIA PRODUCENTA KOTŁA LUB WKŁADU KOMINKOWEGO.

ODPROWADZENIE WODY Z RUR SPUSTOWYCH DO KANALIZACJI DESZCZOWEJ WG INDYWIDUALNEGO PROJEKTU.



tytuł rysunku: RZUT PARTERU		skala: 1:100
obiekt: JEDNORODZINNY DOM WOLNOSTOJĄCY "Hiacynt"		branża: ARCH.
projektant projektu gotowego: Robert Wójciak	nr upr. : 329/01/DUW	podpis:

Rysunek o charakterze pokazowym. Stanowi część dokumentacji technicznej projektu domu katalogowego autorstwa Pracowni Projektowej ARCHIPELAG i jest wyłączną własnością Pracowni, chronioną prawami autorskimi. Rozpowszechnianie i kopiowanie bez zgody autorów zabronione pod rygorem pełnej odpowiedzialności cywilnej i karnej.