

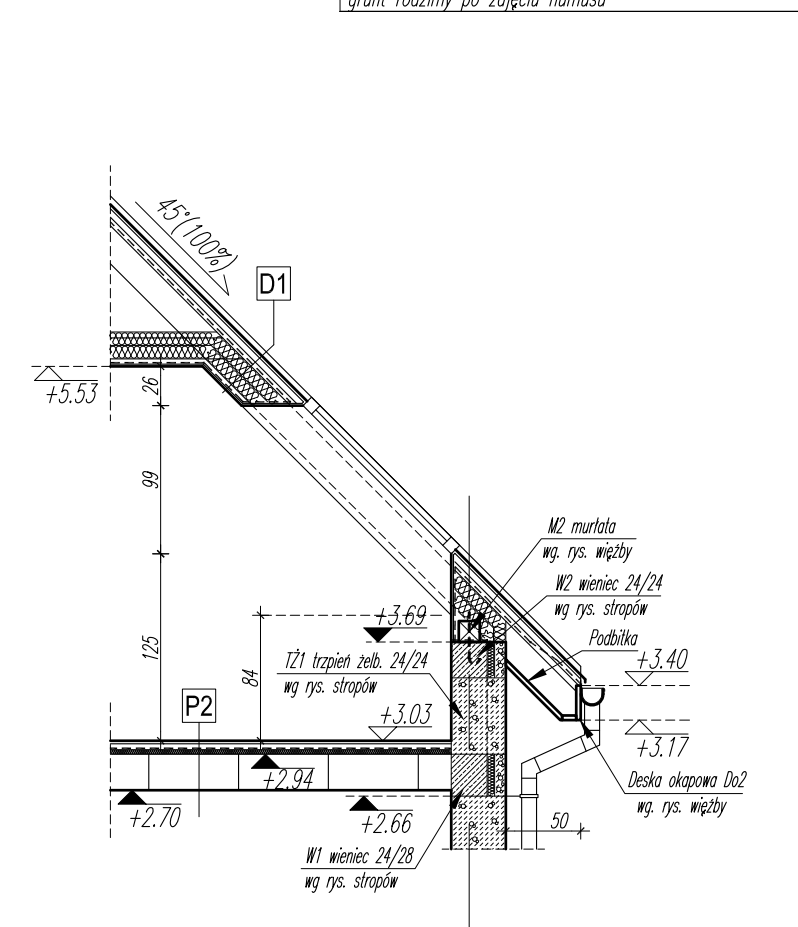
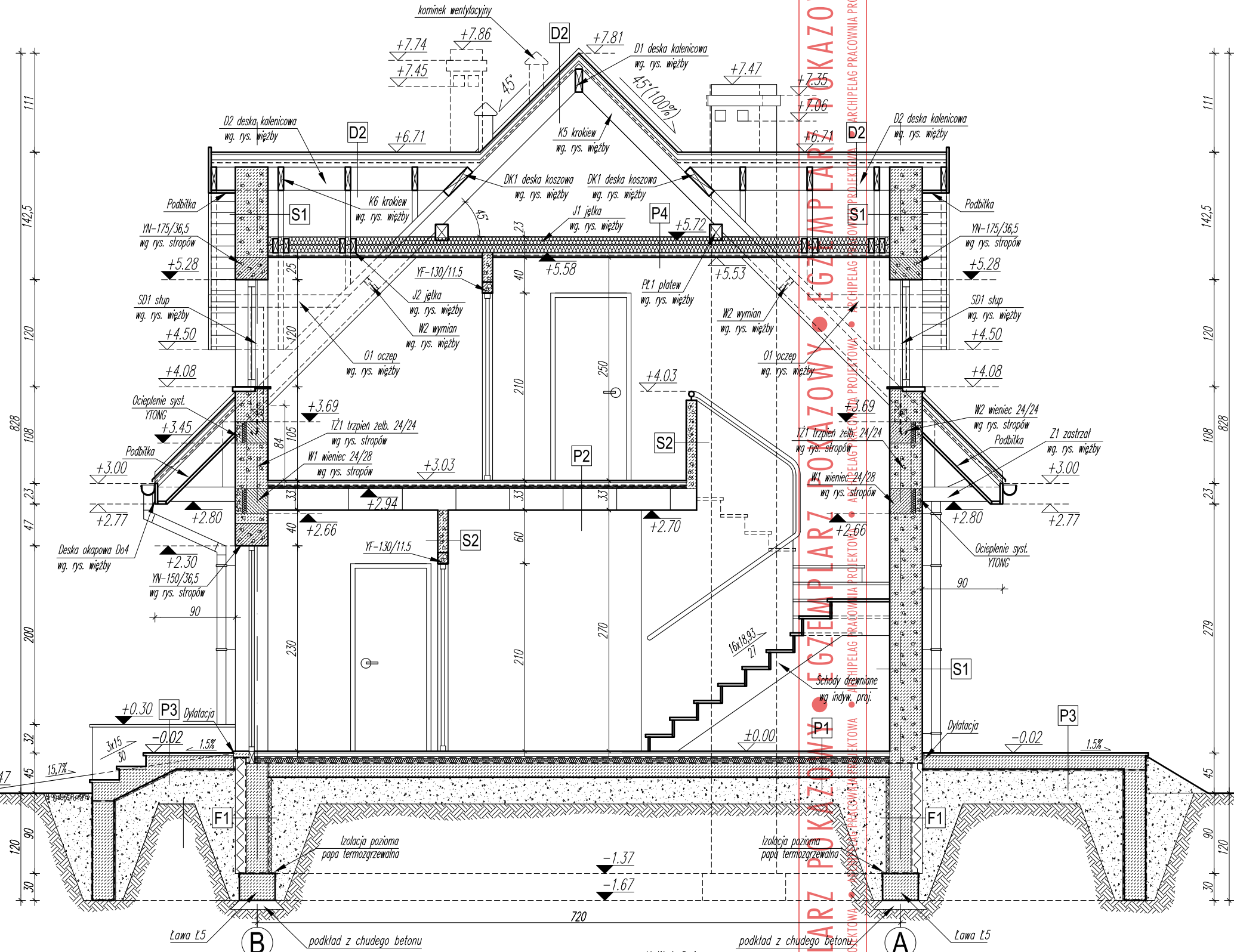
F1	polistyren ekstrudowany	12cm
	izolacja przeciwwilgociowa "Dysperbit"	3mm
	błoczek betonowe (spoiny zatarte)	24cm
	izolacja przeciwwilgociowa "Dysperbit"	3mm
	styropian twardej (warstwa osłona izol. przeciww.)	2cm

S1	tylnk mineralny	1,5cm
	błoczek YTONG	36,5cm
	tylnk/gładz gipsowa	0,5cm

S2	tylnk/gładz gipsowa	0,5cm
	błoczek YTONG	11,5/24cm
	tylnk/gładz gipsowa	0,5cm

S3	plytki klinkierowe na zaprawie klejowej	2cm
	polistyren ekstrudowany	12cm
	izolacja przeciwwilgociowa "Dysperbit"	3mm
	błoczek betonowe (spoiny zatarte)	24cm
	izolacja przeciwwilgociowa "Dysperbit"	3mm
	styropian twardej (warstwa osłona izol. przeciww.)	2cm

P1	podłoga (parkiet, terakota na zaprawie klejowej)	
	wylewka samopoziomująca	0,5-1cm
	gładz cementowa	4cm
	folia - warstwa rozdzielcza	0,2mm
	welna mineralna	8cm
	papa termozgrzewalna	0,4mm
	plyta betonowa (beton B20)	15cm
	piasek zagęszczony warstwami	min 30cm
	grunt rodzimy po zdjęciu humusu	



Przekrój przez okno połaciowe

P2	podłoga (parkiet, terakota na zaprawie klejowej)	
	wylewka samopoziomująca	0,5-1cm
	gładz cementowa	4cm
	folia - warstwa rozdzielcza	0,2mm
	welna mineralna	3cm
	strop TERIVA I	24cm
	tylnk cem.-wap.	1,5cm

P3	terakota na zaprawie mrozoodpornej	2cm
	folia w płynie do klejenia bezpośrednio terakoty	
	plyta bet. wylana ze spadkiem 1.5%	15cm
	folia "Izoplast"	1,5cm
	piasek zagęszczony warstwami	min 30cm
	grunt rodzimy po zdjęciu humusu	

D1	dachówka cementowa lub ceramiczna	
	łaty	5cm
	kontrłaty	4cm
	folia paroprzepuszczalna	
	welna mineralna (między krokiewiami)	18cm
	ruszt stalowy (między rusztem welna mineralna)	4cm
	folia paroizolacyjna	
	plyta GK mocowana do rusztu	1,5cm

D2	dachówka cementowa lub ceramiczna	
	łaty	5cm
	kontrłaty	4cm
	folia wiatroszczelna	

P4	welna mineralna (między jętkami)	18cm
	ruszt stalowy (między rusztem welna mineralna)	4cm
	folia paroizolacyjna	
	plyta GK mocowana do rusztu	1,5cm

U W A G A :
Fundamenty wykonać wg rys konstrukcyjnych
Wieniec i nadproża ocieplić systemowo YTONG lub welna mineralną (metoda lekka mokra)
Wszystkie elementy drewniane przy styku z murem izolować warstwą papy
Wszystkie elementy drewniane przed zamontowaniem zabezpieczyć impregnować wg opisu tech.

GRUPA ARCHIPELAG ARCHIPELAG PL

tytuł rysunku: PRZEKRÓJ A-A
skala: 1:50
obiekt: JEDNORODZINNY DOM WOLNOSTOJĄCY "DOBROMIŁA w.II"
branża: ARCH.
adres budowy: PRACOWNIA PROJEKTOWA ARCHIPELAG, ul. Czysza 2-4, 50-013 Wrocław, tel. 071/ 798 38 00, fax 071/798 38 69, biuro@archipelag.pl, www.archipelag.pl

projektant projektu gotowego: Robert Wójciak
nr upr.: 329/01/DUW
podpis: Mardin Saraama

Rysunek o charakterze pokazowym. Stanowi część dokumentacji technicznej projektu domu katalogowego autorstwa Pracowni Projektowej ARCHIPELAG i jest wyłączną własnością Pracowni, chronioną prawami autorskimi. Rozpowszechnianie i kopiowanie bez zgody autorów zabronione pod rygorem pełnej odpowiedzialności cywilnej i karnej.

nr rys.: A6 data: