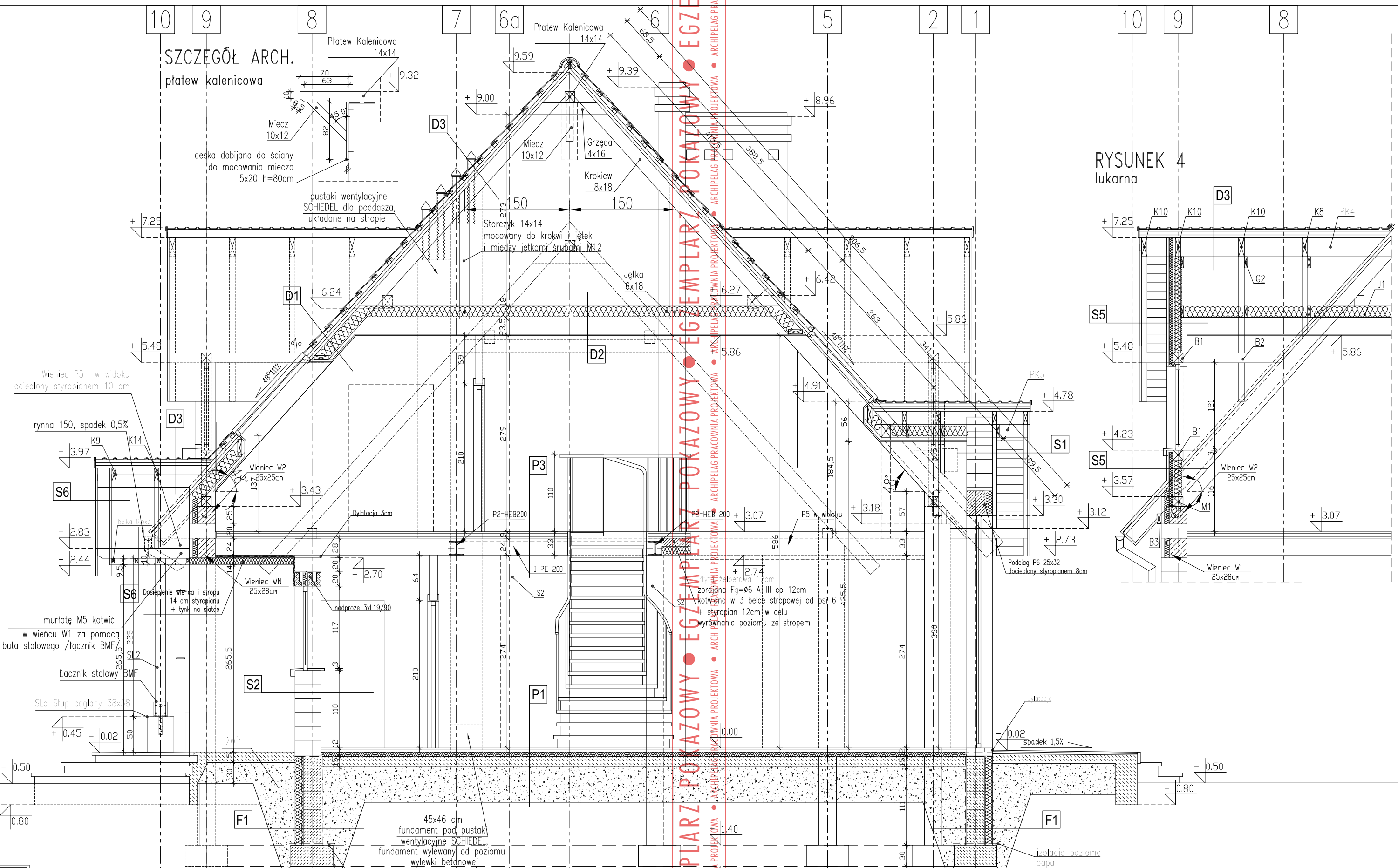
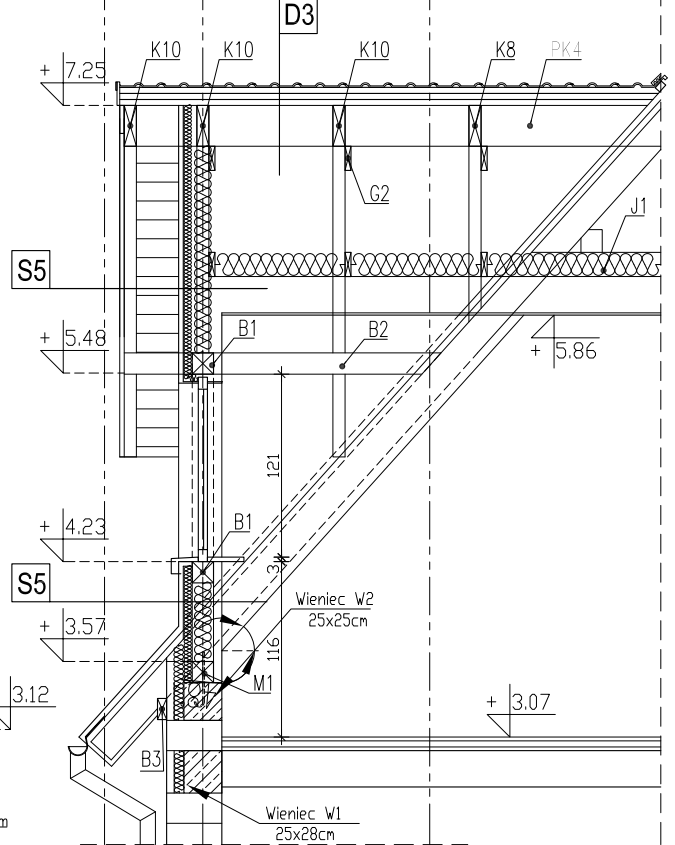


SZCZEGÓŁ ARCH.

platew kalenicowa



RYSUNEK 4
lukarna



D1

dachówka ceramiczna	
łaty	4x4cm
kontrłaty	6x4cm
folia polietylenowa	
wetna mineralna/krokiew	18cm
folia polietylenowa (paroszczelna)	
ruszt alum. lub drewn. podwieszony	4cm
plyta GK (w pom. mokrych odporna na wilgoć)	1,5cm

D2

wetna mineralna	18cm
folia polietylenowa (paroszczelna)	
ruszt alum. lub drewn. podwieszony do krokwi lub jętek	
plyta GK (w pom. mokrych odporna na wilgoć)	1,5cm

D3

dachówka ceramiczna	
łaty	4x4cm
kontrłaty	6x4cm
folia polietylenowa	
krokiew	18cm

GRUPA ARCHIPELAG **ARCHIPELAG.PL**

projektant projektu gotowego: Robert Wójciak nr upr.: 329/01/DUW podpis:

tytuł rysunku: PRZEKRÓJ C-C skala: 1:50

obiekt: JEDNORODZINNY DOM WOLNOSTOJĄCY "ELWIRA z garażem" branża: ARCH.

adres budowy:

PRACOWNIA PROJEKTOWA ARCHIPELAG, ul. Czysza 2-4, 50-013 Wrocław, tel. 071/ 798 38 00, fax 071/798 38 69, biuro@archipelag.pl, www.archipelag.pl nr rys.: A8 data: